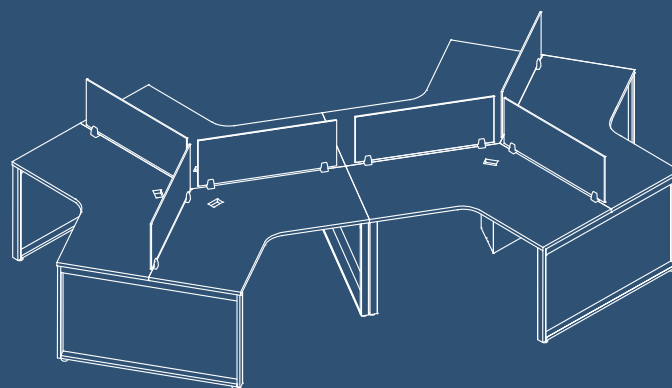




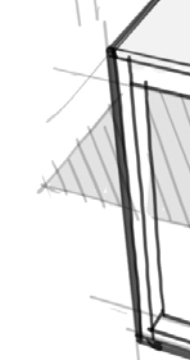
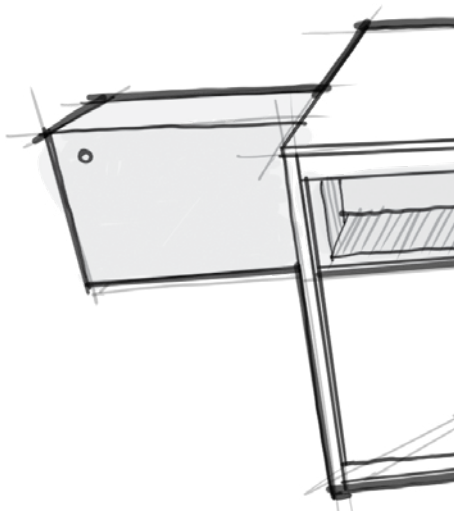
moetti®

# ENSAMBLA

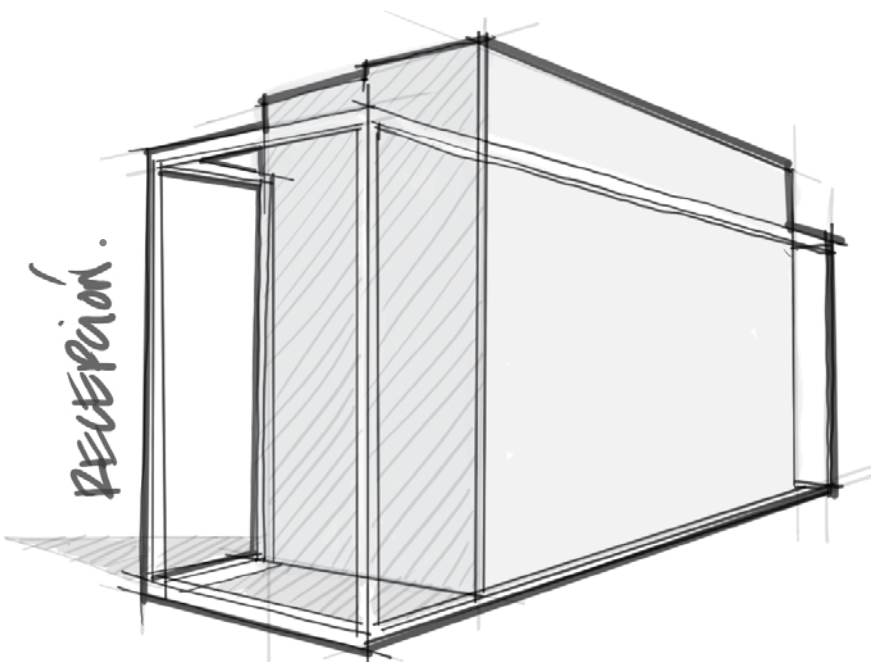
FUNCIONAL · VERSÁTIL · LIGERA



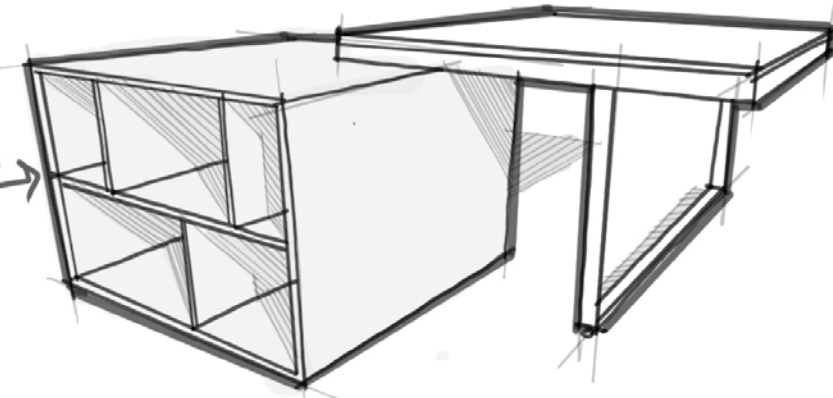
OPERATIVOS.



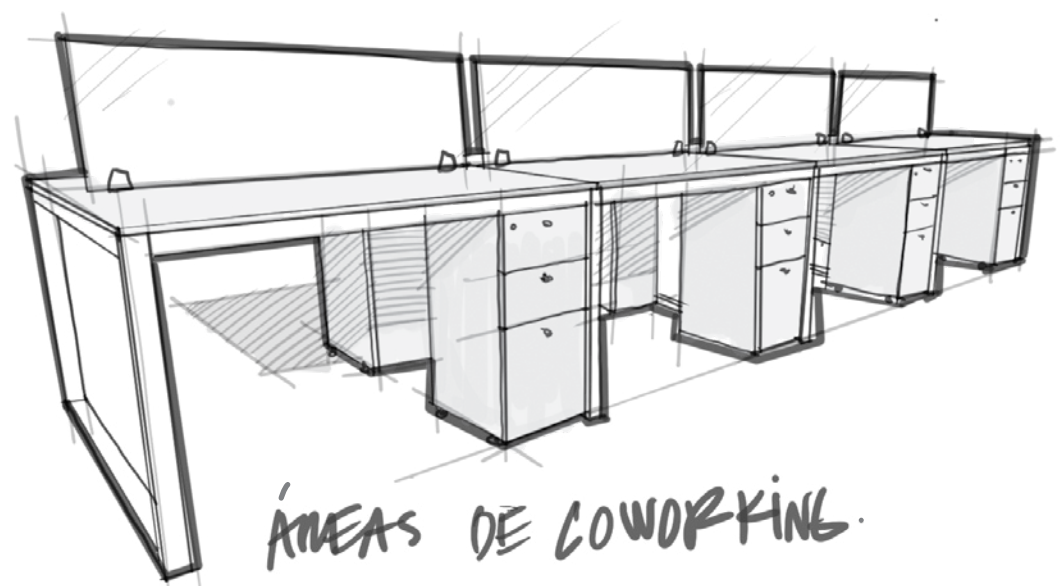
RECEPCIÓN.



DIRECCIÓN.

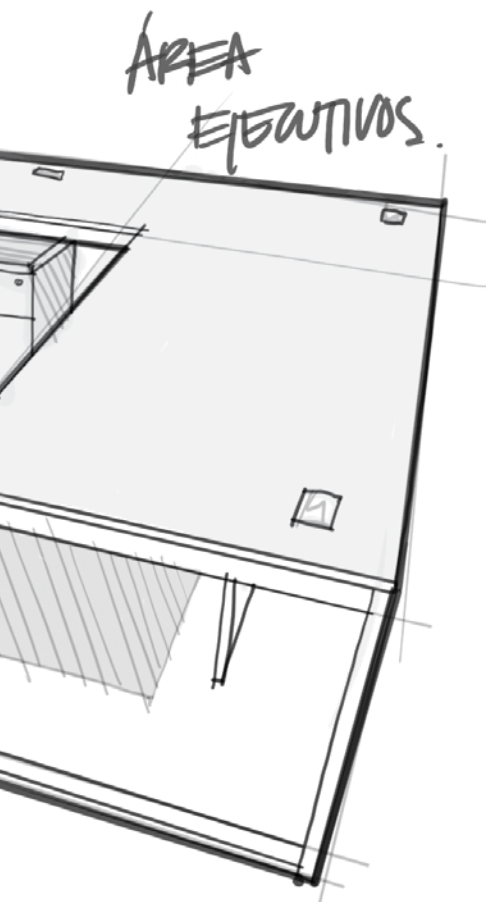
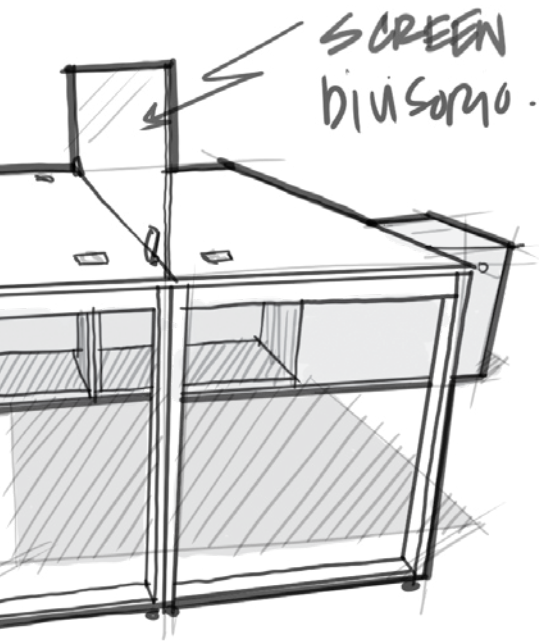


ELEMENTO DE GUARDADO DE AMBOS LADOS.



ÁREAS DE COWORKING.

ENSAMBIA.



# CONTENIDO

04	RECEPCIÓN
07	DIRECCIÓN
08	EJECUTIVO
11	OPERATIVO
15	COWORKING
18	SALA DE JUNTAS
20	MESAS AJUSTABLES
21	MESAS AUXILIARES
26	MEDIDAS
30	ACABADOS

---

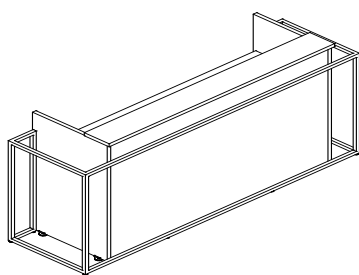
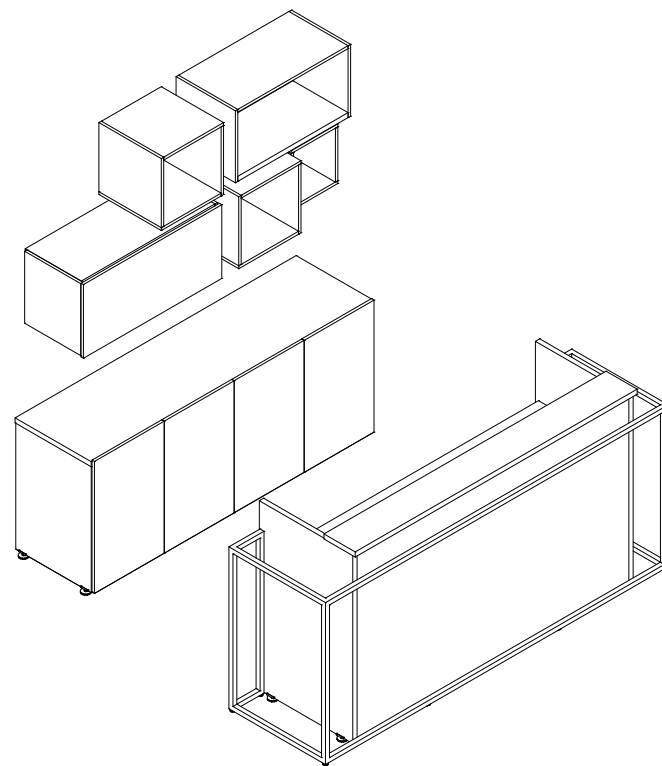
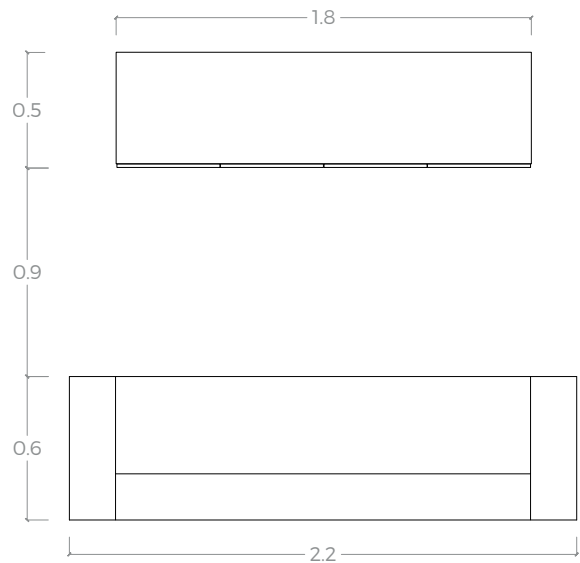


4

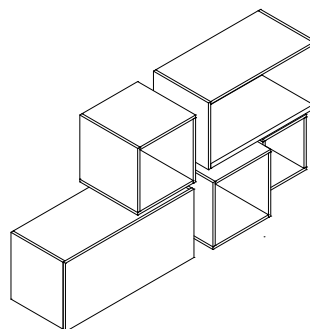
## RECEPCIÓN

Módulo de recepción con estructura perimetral metálica en pintura electrostática con elementos de guardado.

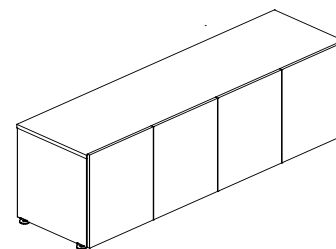




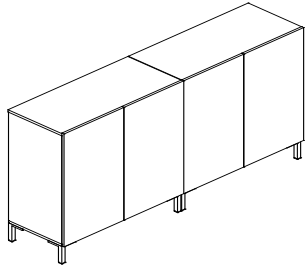
**MUEBLE DE RECEPCIÓN**  
Encino Polar A3  
Estructura metálica Gray Star



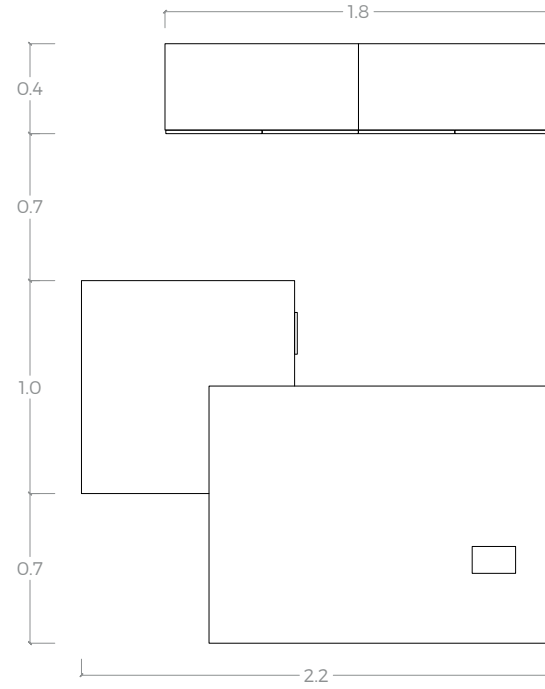
**GABINETES ABIERTOS  
Y CON PUERTA**  
Encino Polar A3  
Frentes Agatha A2



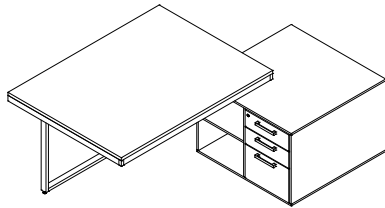
**CREDENZA CON PUERTAS**  
1.80 x .50 x .75  
Encino Polar A3  
Frentes Agatha A2



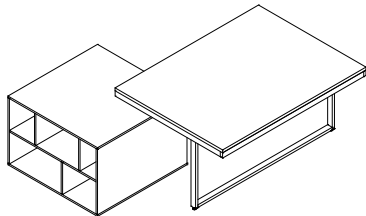
**LIBRERO CON PUERTAS**  
Metropolitan A3  
Frentes Agatha A2  
Jaladera Niquelada J2  
Patas Ivory



6



**CREDENZA BAJA**  
Metropolitan A3  
Frentes Agatha A2  
Jaladera Niquelada J2



**ESCRITORIO**  
Metropolitan A3  
Estructura metálica Ivory





---

## DIRECCIÓN

Conjunto dirección con módulo de guardado bajo cubierta, incluye entrepaños a ambos lados y archivero 2 cajones + 1 gaveta (opcional).



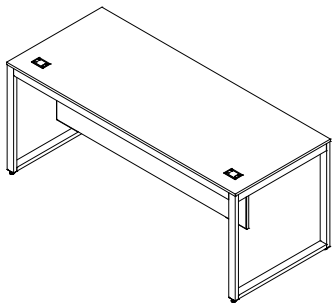
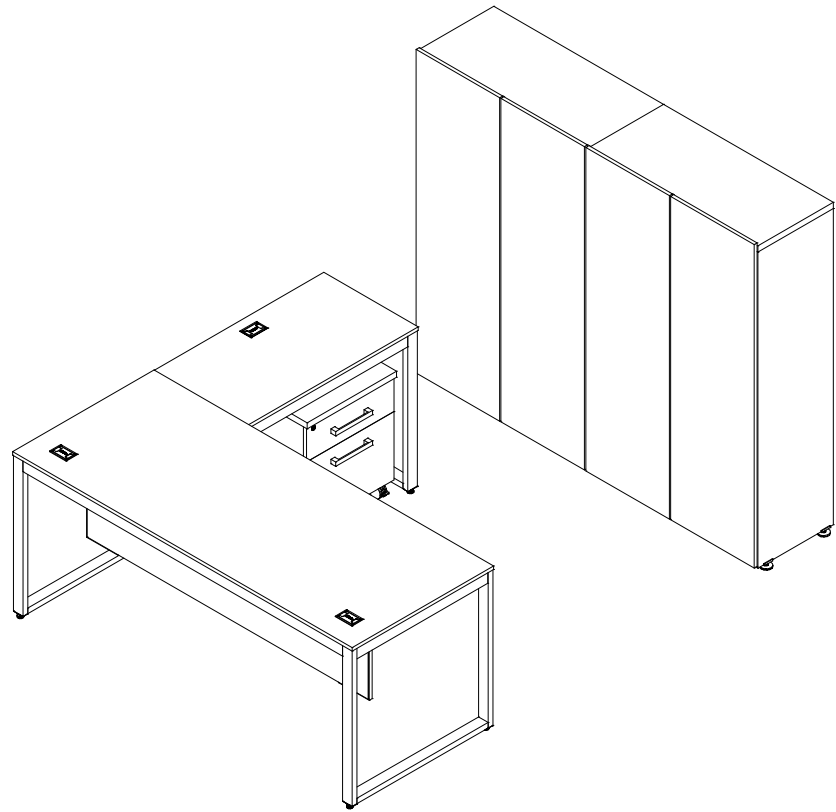
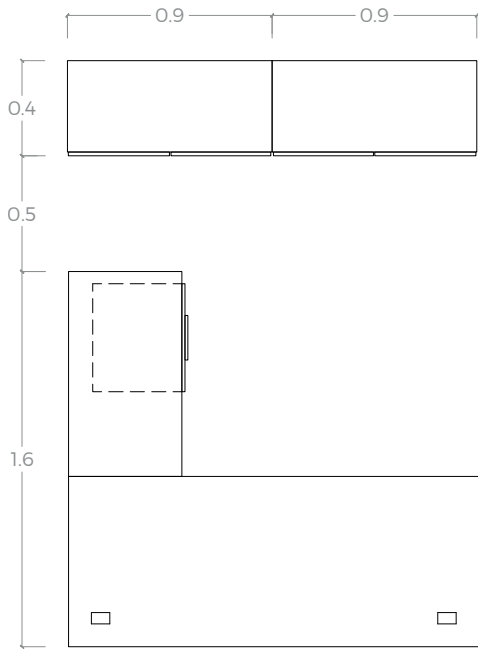




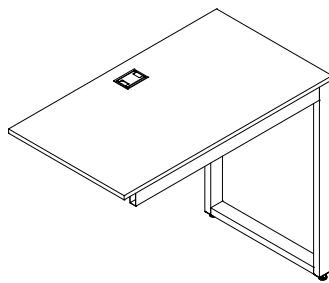
## EJECUTIVO

Módulo ejecutivo en escuadra con archivero móvil de 1 cajón + 1 gaveta. Libreros con puerta y entrepaños.

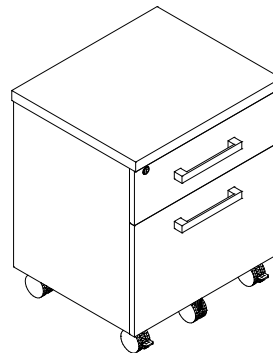




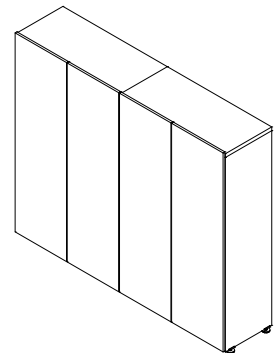
**ESCRITORIO CON FALDÓN**  
 Encino Polar A3  
 Estructura metálica Taupe  
 Grommet Taupe



**LATERAL AUXILIAR**  
 Encino Polar A3  
 Estructura metálica Taupe  
 Grommet Taupe

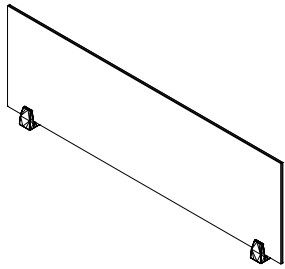


**ARCHIVERO MÓVIL**  
 1 cajón + 1 gaveta  
 Encino Polar A3  
 Rodaja Negra R1  
 Jaladera Niquelada J2

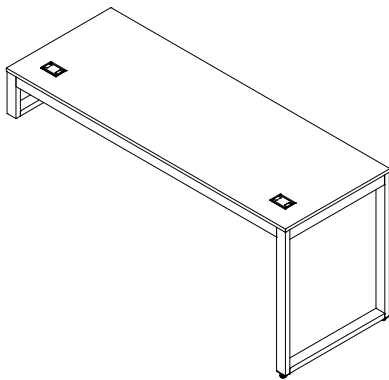


**LIBRERO CON PUERTAS**  
 Encino Polar A3  
 Acrílico Blanco Alto Brillo

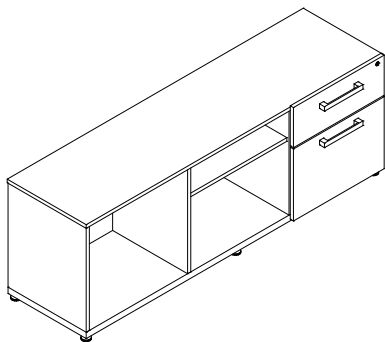




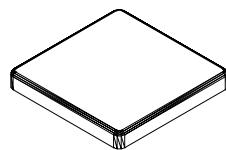
**SCREEN ACRÍLICO**  
Esmerilado Satinovo  
Clip Niquelado



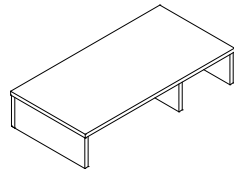
**ESCRITORIO**  
Laricina Siberia A2  
Estructura metálica Gray Star



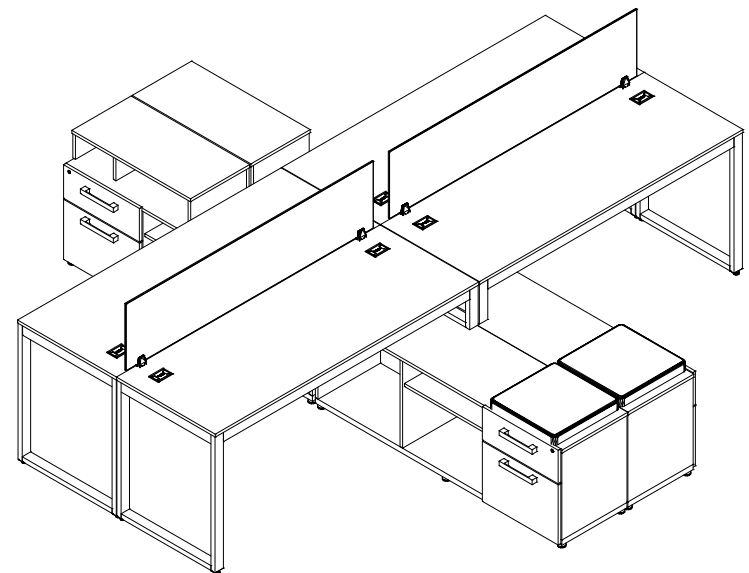
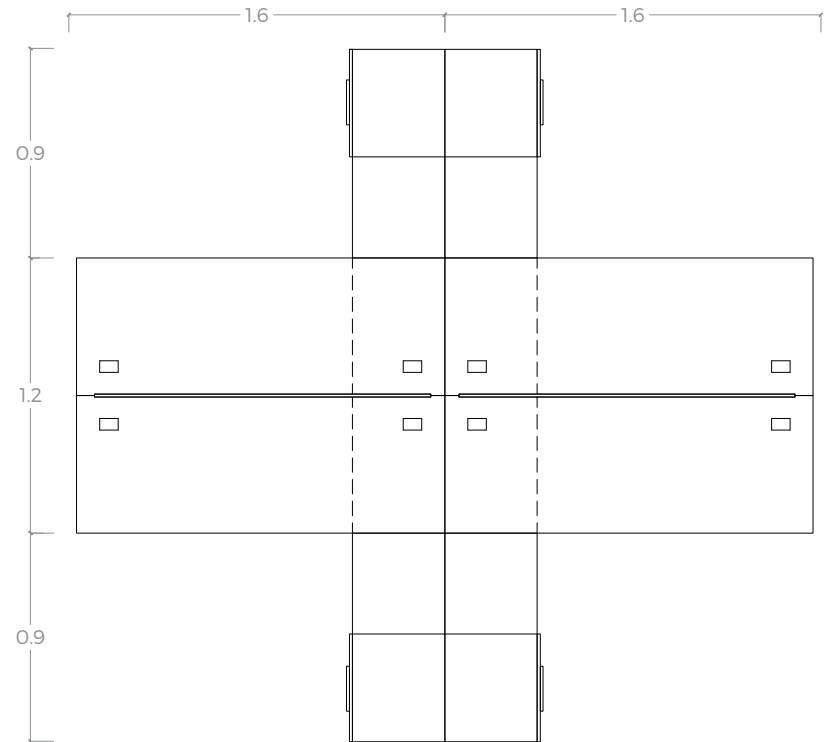
**TABURETE BAJO**  
Con áreas de guardado  
Laricina Siberia A2  
Frentes Azul Acero A2  
Jaladera Niquelada J2



**COJÍN**  
Tela Grado 1  
Gris



**REPISA PAPELERA**  
Azul Acero A2





## OPERATIVO

Estación de trabajo para 4 usuarios con taburetes bajo escritorio de 1 cajón + 1 gaveta con áreas de guardado. Accesorios: repisa papelera, cojín tapizado sobre archivero y screen divisorio.

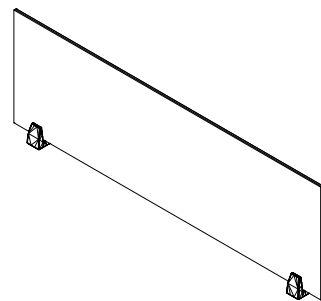




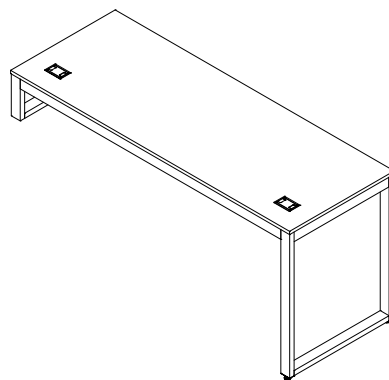
## OPERATIVO

Estación de trabajo para 4 usuarios con credenza bajo escritorios, incluye puerta corrediza. Accesorio: screen divisorio.

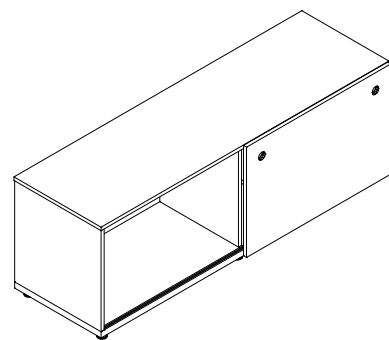
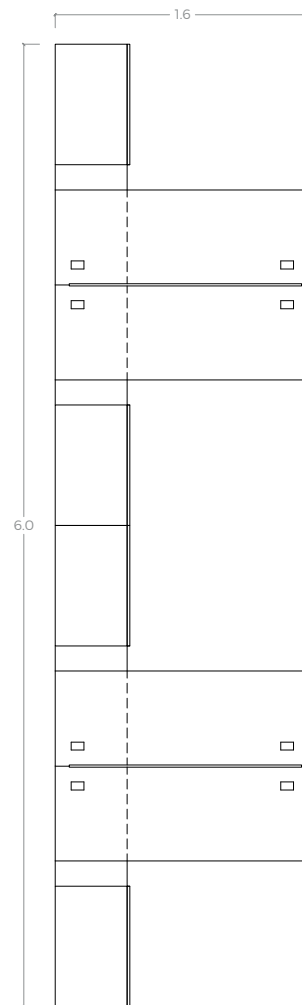




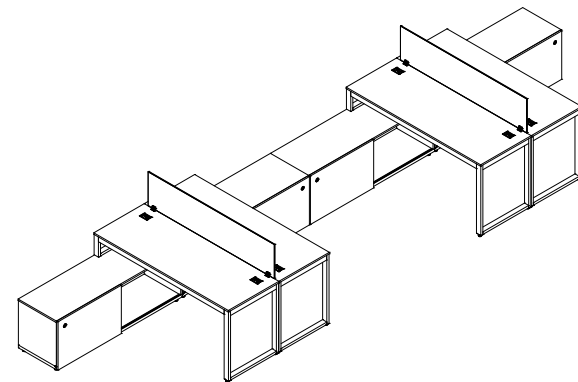
**SCREEN**  
Cristal de 4mm Azul Celeste  
Clip Niquelado

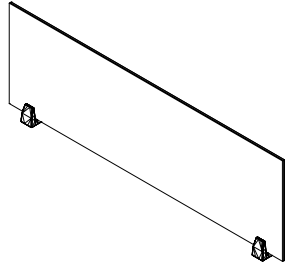


**ESCRITORIO**  
Blanco Frosty A1  
Estructura metálica Blanco Polar  
Grommet Blanco

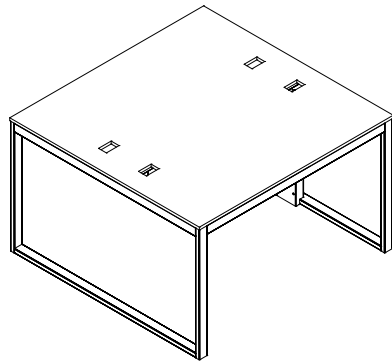


**CREENZA BAJA**  
Con puerta corrediza  
Encino Polar A3

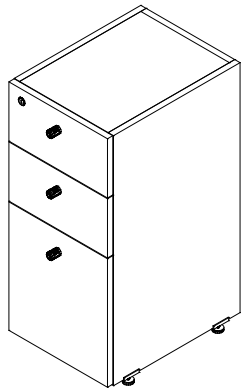




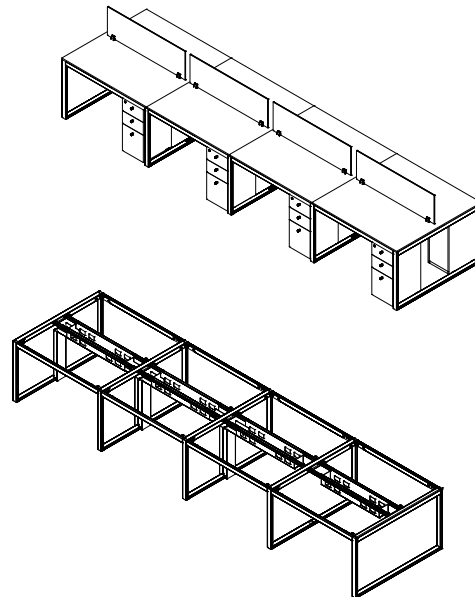
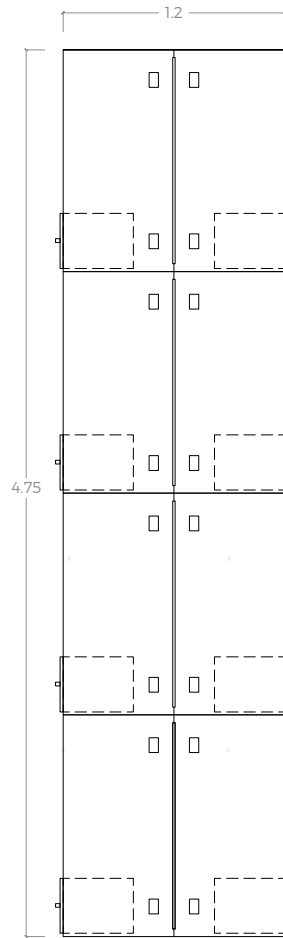
**SCREEN**  
Cristal de 4mm Azul Turquesa  
Clip Blanco Polar



**MESA BENCH**  
Blanco Frosty A1  
Estructura metálica Blanco Polar  
PVC Acritrio Blanco



**ARCHIVERO**  
2 cajones + 1 gaveta  
Blanco Frosty A1  
Jaladera Botón Niquelada J6





## COWORKING

Módulo de coworking de 8 usuarios con pedestal y canaletas electrificables, archivero de 2 cajones + 1 gaveta. Accesorio: screen divisorio.



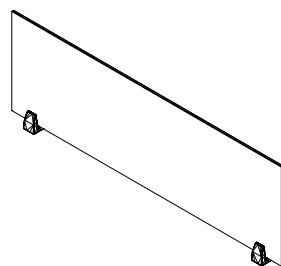
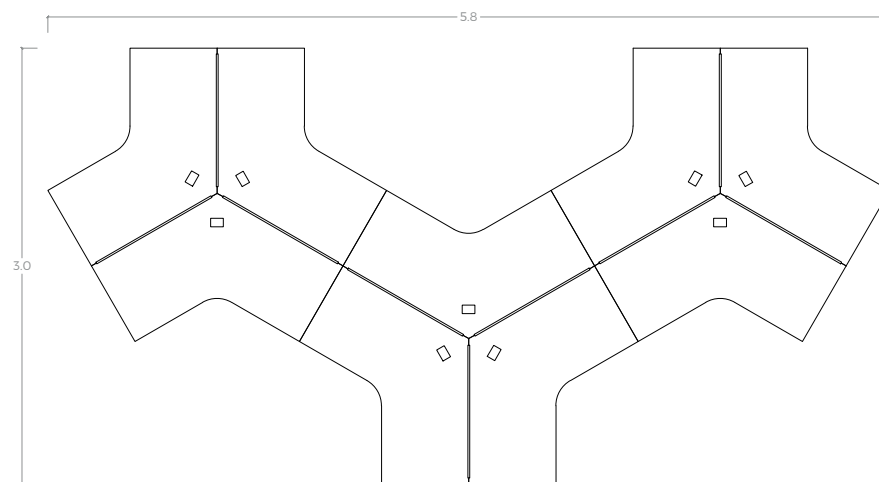




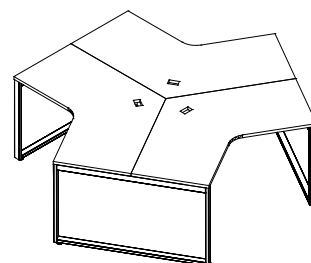
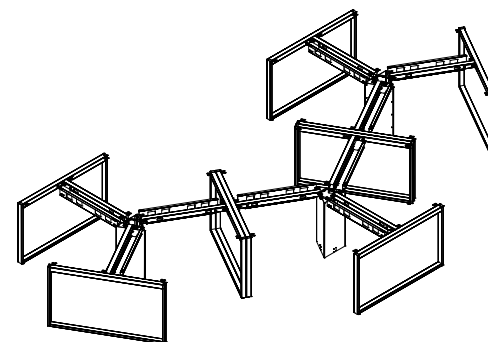
## COWORKING

Módulo de coworking de 9 usuarios con pedestal y canaletas electrificables.  
Accesorio: screen divisorio.

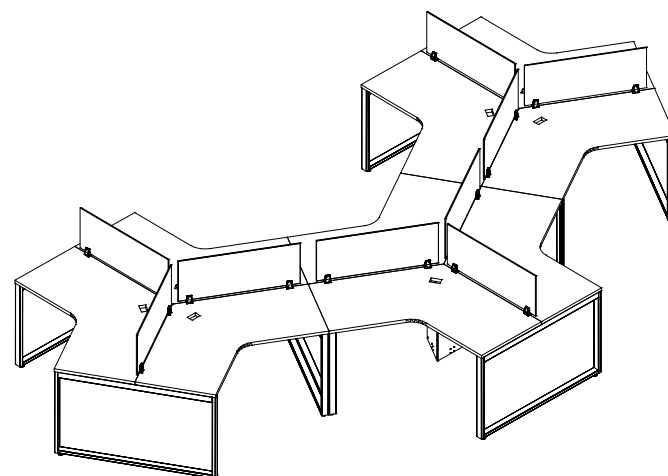




**SCREEN**  
Cristal de 4mm Café  
Clip Niquelado



**TRICETA**  
Encino Polar A3  
Estructura metálica Taupe  
Grommet Blanco

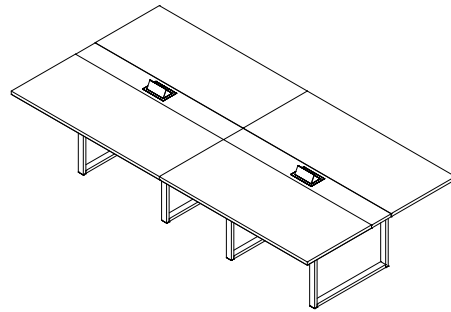




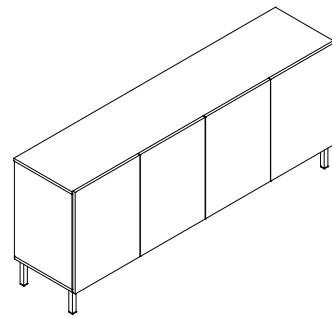
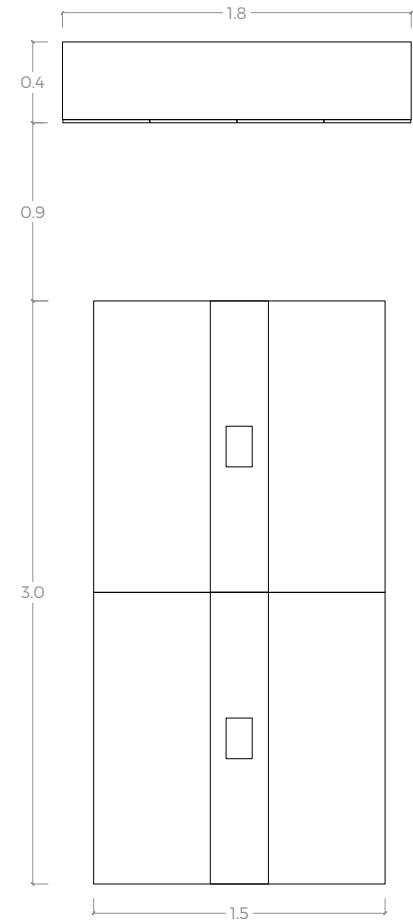
## SALA DE JUNTAS

Mesa de juntas para 8 o 10 usuarios, con cubiertas en cristal y centro en laminado plástico, preparado para recibir contactos electrificados (opcional). Credenza de 4 puertas.

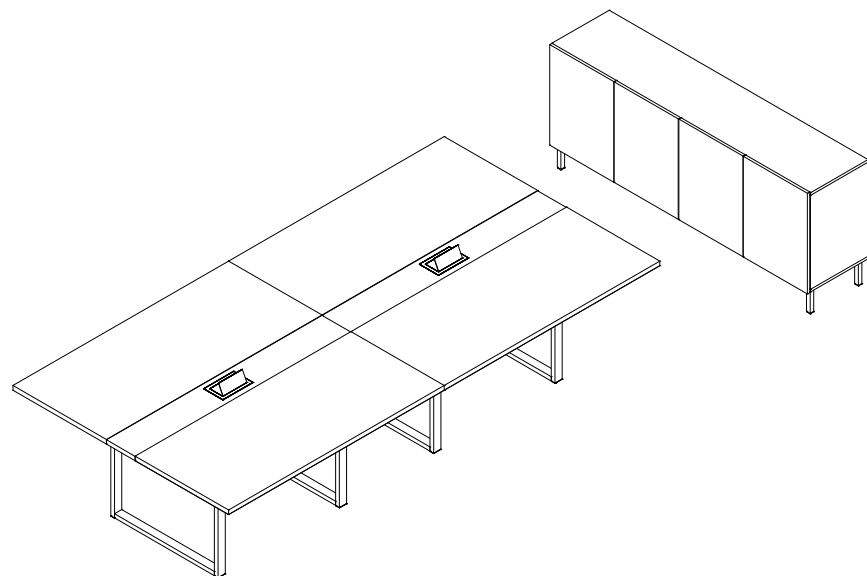


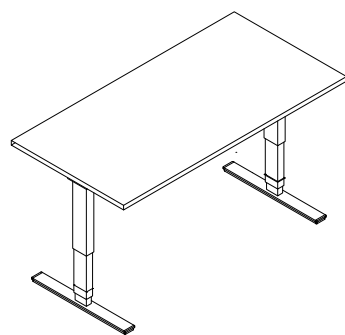


**MESA DE JUNTAS**  
 Encino Polar A3  
 Cristal Blanco  
 Estructura metálica Gray Star



**CREDENZA CON PUERTAS**  
 1.80 x .40 x .75  
 Encino Polar A3  
 Frentes Acrilico Alto Brillo Blanco



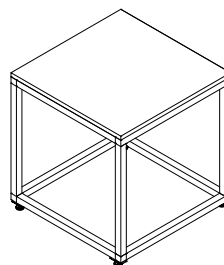


**OPCIÓN ACABADOS**  
A1, A2, A3 en 25 y 28mm.  
Estructura metálica Blanca,  
Gris y Negro.

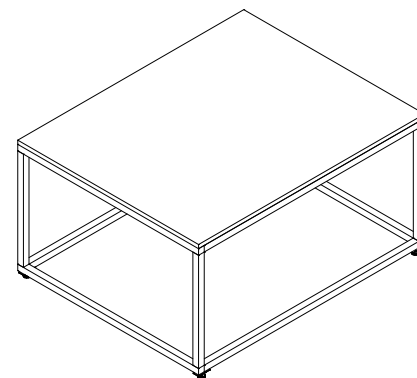
## MESAS AJUSTABLES

Mesas de ajuste de altura variable con sistema eléctrico.





**MESA LATERAL**  
50 x 50 x 50  
Blanco Carrara A3  
Estructura metálica Grafito



**MESA DE CENTRO**  
1.00 x 1.00 x 40  
Blanco Carrara A3  
Estructura metálica Grafito

## MESAS AUXILIARES













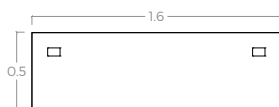
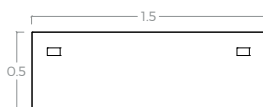
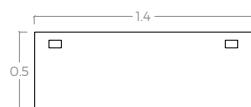
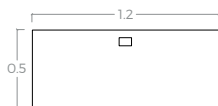
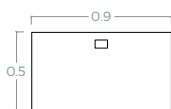
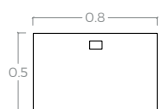




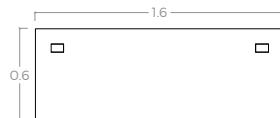
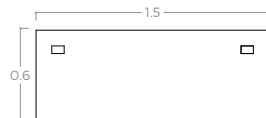
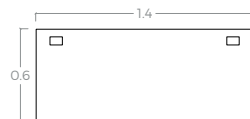
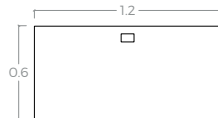
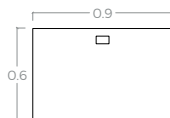
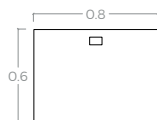


# MEDIDAS

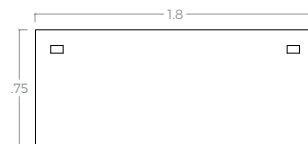
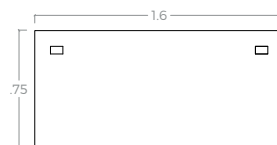
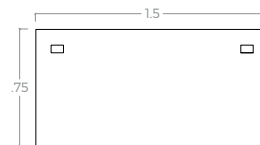
ESCRITORIOS  
FONDO DE 50



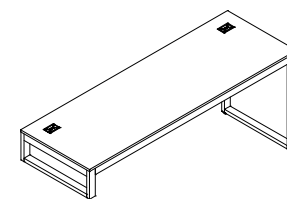
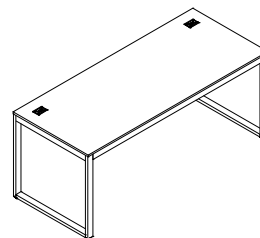
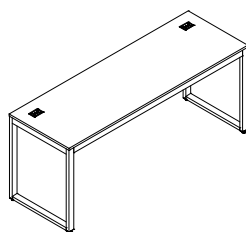
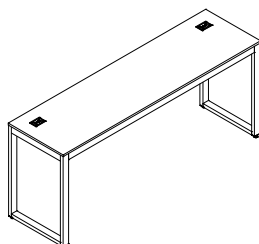
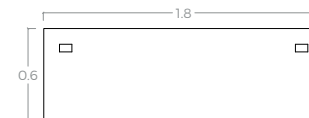
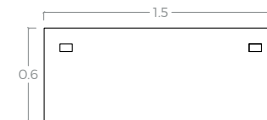
ESCRITORIOS  
FONDO DE 60



ESCRITORIOS  
FONDO DE 75

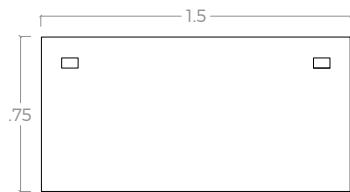


ESCRITORIO PATA  
COMBINADA FONDO DE 60

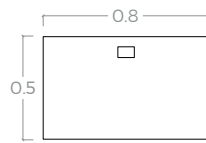




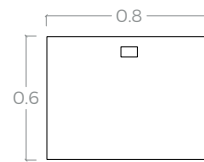
ESCRITORIO PATA  
COMBINADA FONDO DE 75



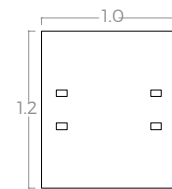
LATERAL  
FONDO DE 50



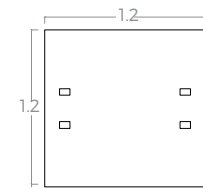
LATERAL  
FONDO DE .60



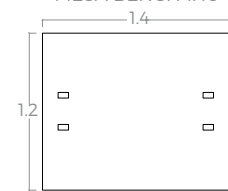
MESA BENCH 1.0



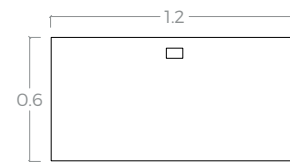
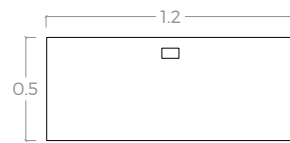
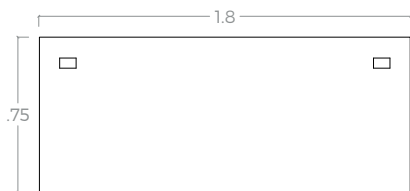
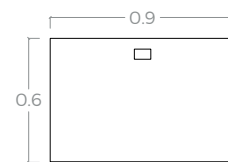
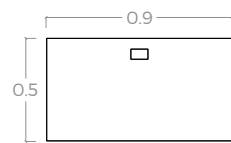
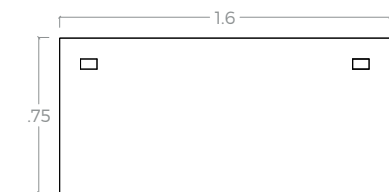
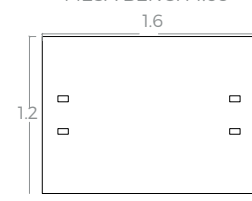
MESA BENCH 1.20



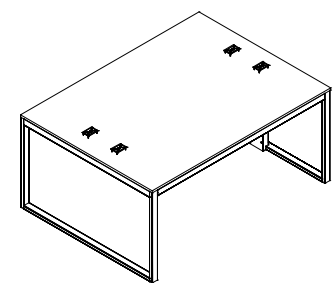
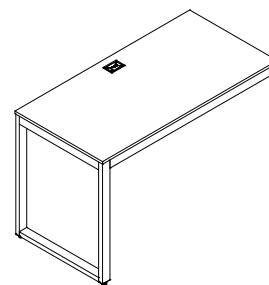
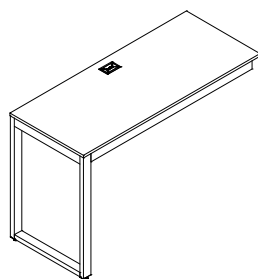
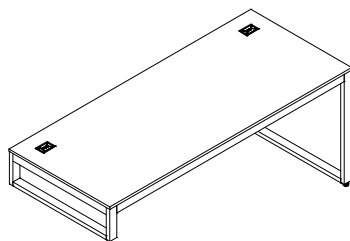
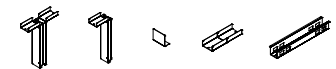
MESA BENCH 1.40



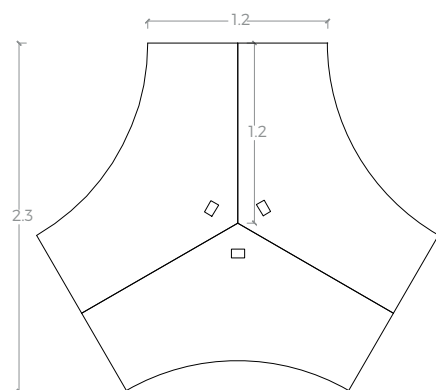
MESA BENCH 1.60



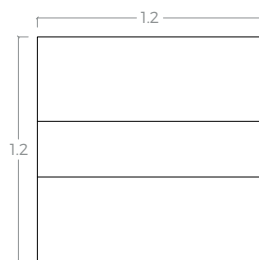
ACCESORIOS PARA  
ELECTRIFICACIÓN



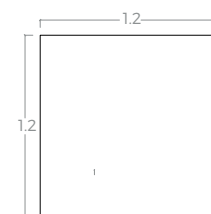
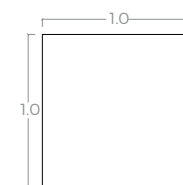
TRICETA DE 1.20



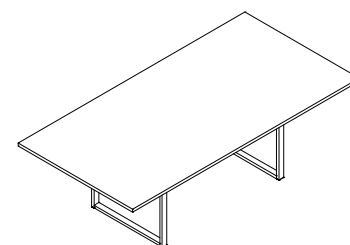
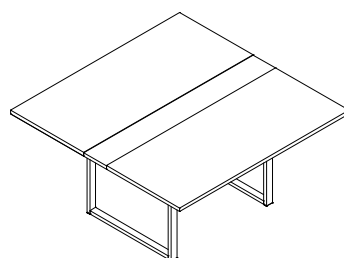
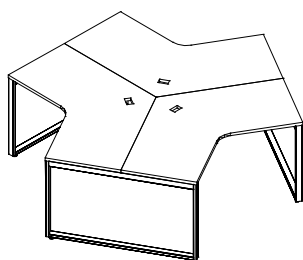
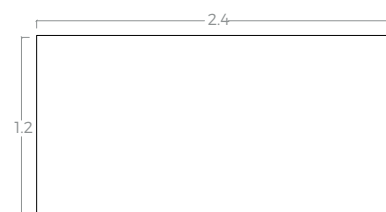
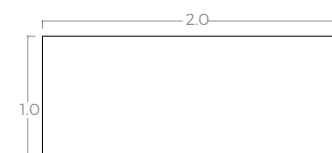
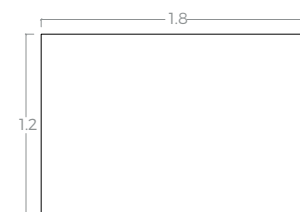
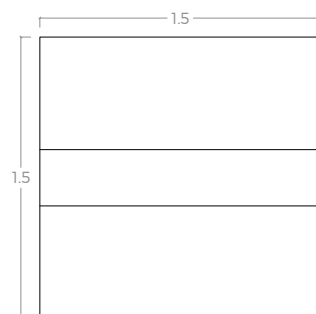
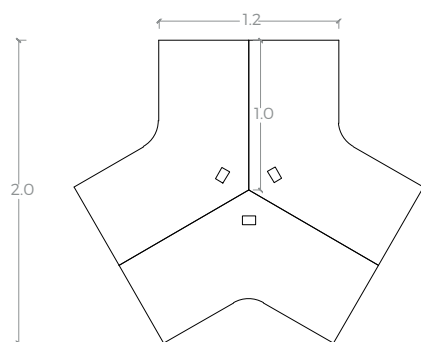
MESA DE JUNTAS  
CON CRISTAL



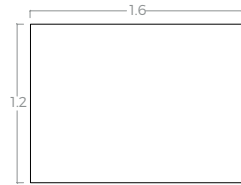
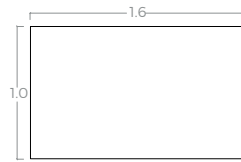
MESA DE JUNTAS



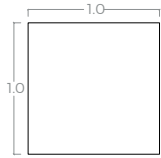
TRICETA DE 1.0



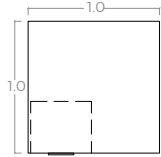
ESCRITORIO DIRECCIÓN



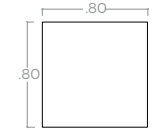
CUBO CON LIBRERO



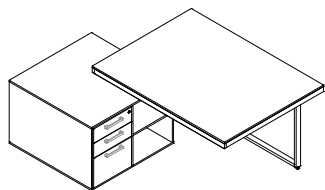
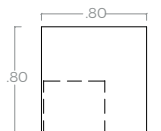
CUBO CON ARCHIVERO



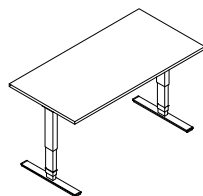
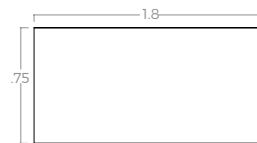
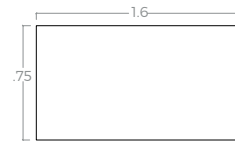
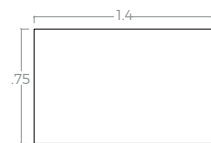
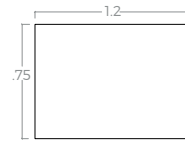
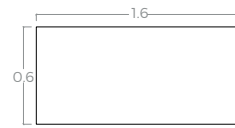
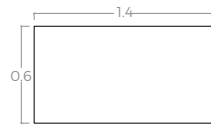
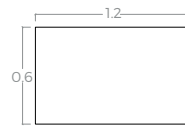
CUBO CON LIBRERO



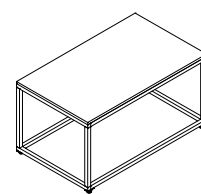
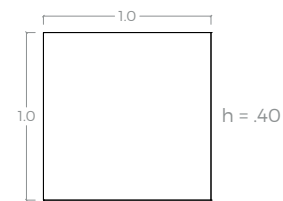
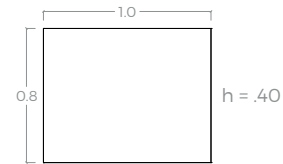
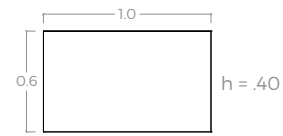
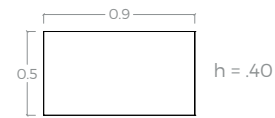
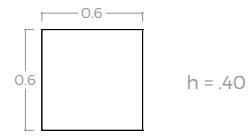
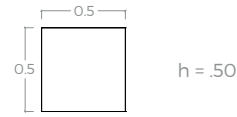
CUBO CON ARCHIVERO



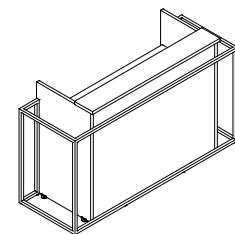
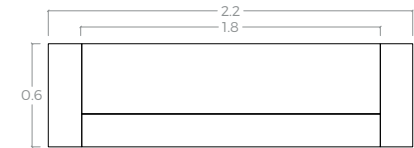
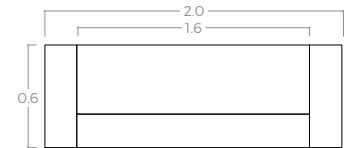
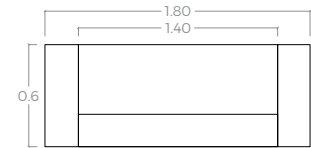
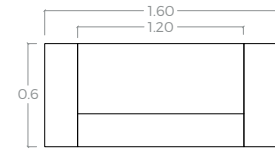
MESA DE ALTURA VARIABLE



MESAS AUXILIARES



RECEPCIÓN





RECEPCIÓN



DIRECCIÓN



EJECUTIVO



OPERATIVO



OPERATIVO



COWORKING



COWORKING



SALA DE JUNTAS



MESAS AJUSTABLES

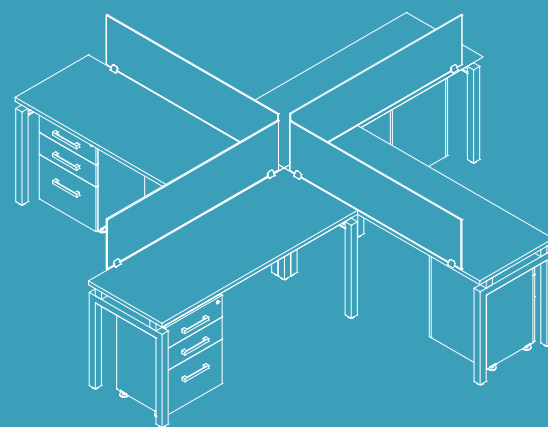


MESAS AUXILIARES



# AQUA

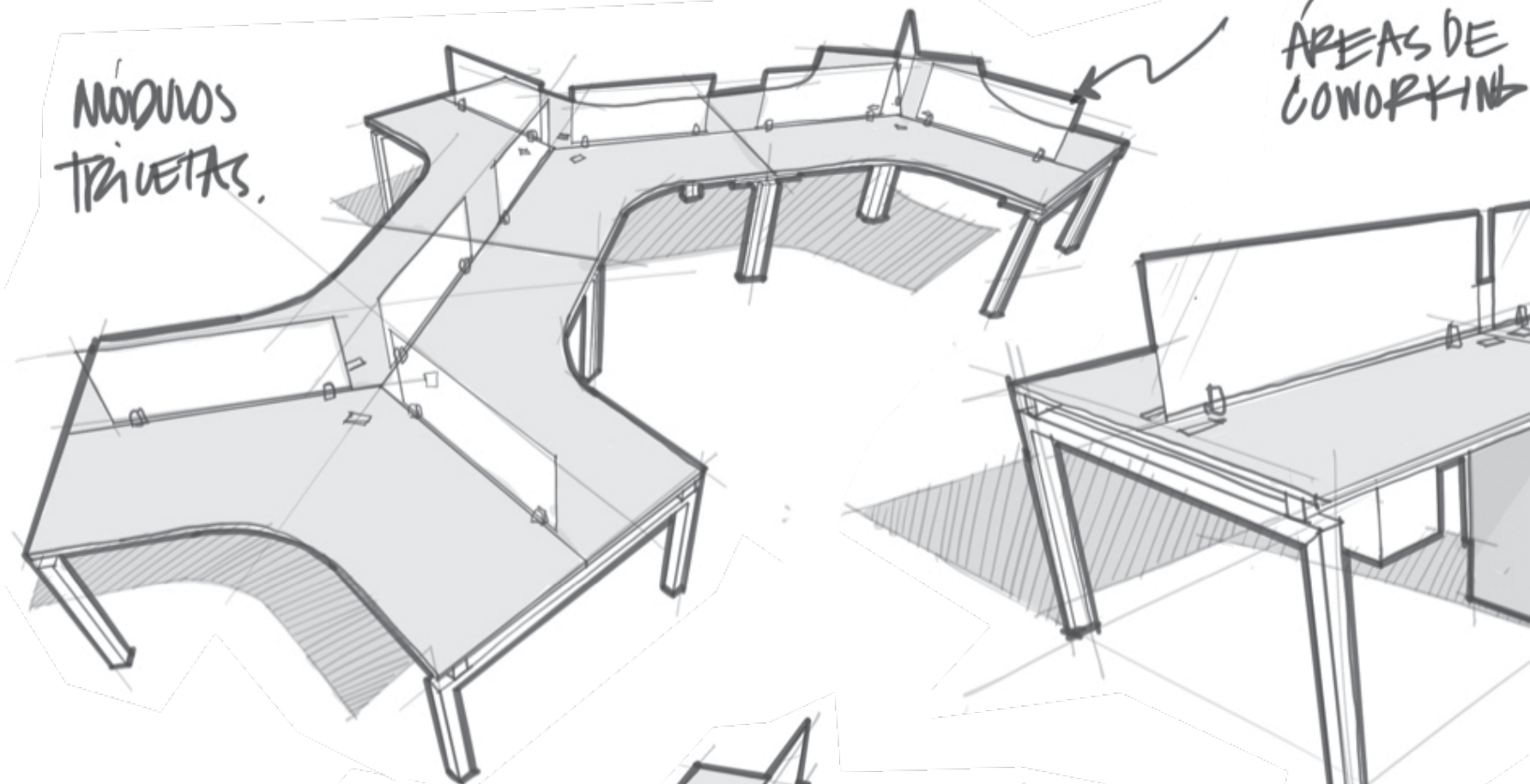
SÓLIDA · FLEXIBLE · PERDURABLE





MÓDULOS  
TRIANGULARES.

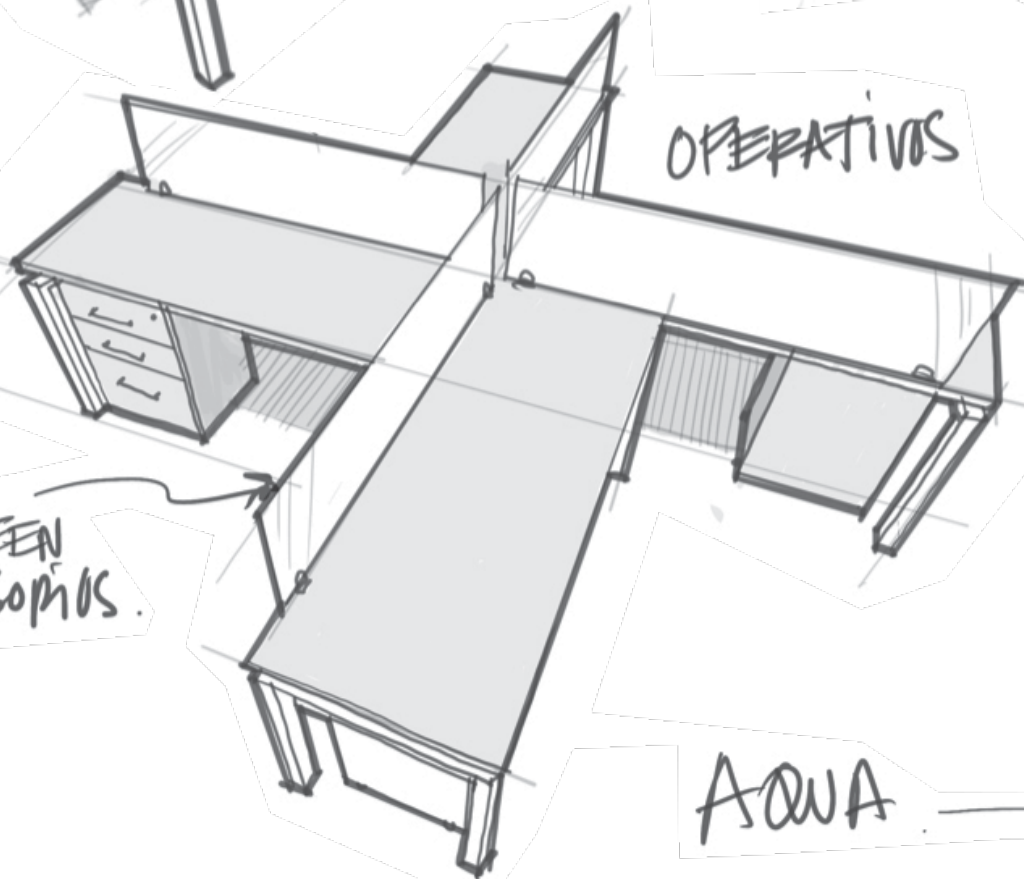
ÁREAS DE  
CONOPRINA

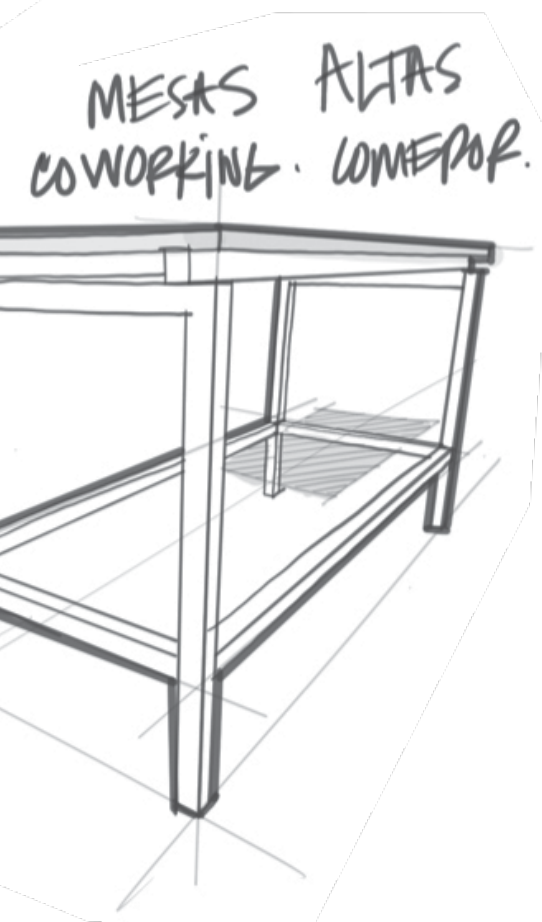
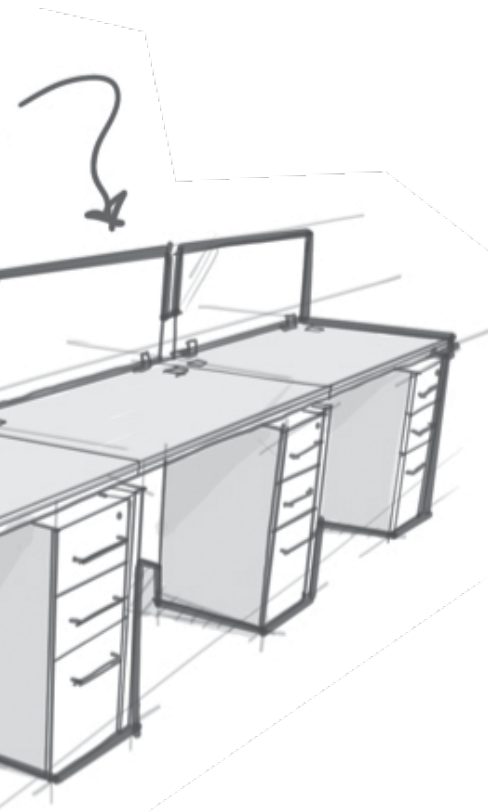


OPERATIVOS

SCREEN  
DIVISÓRIOS.

AQUA





# CONTENIDO

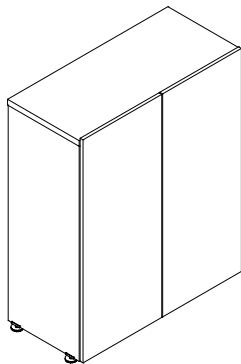
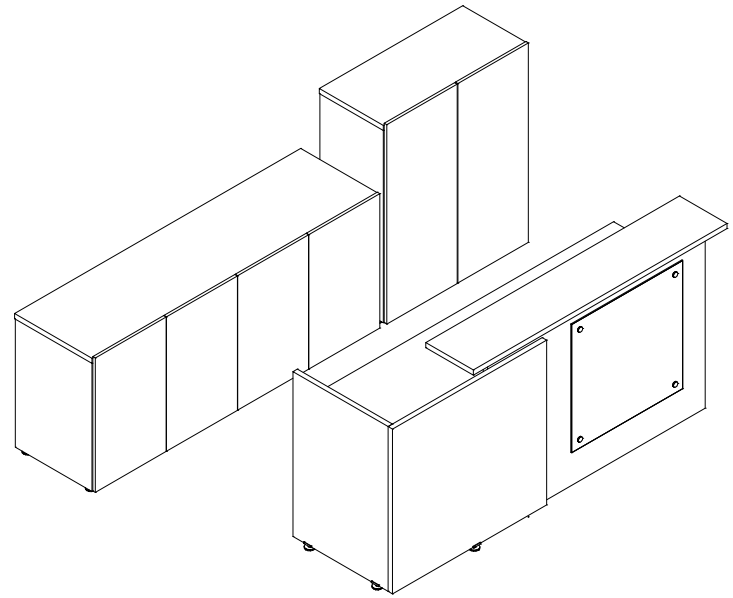
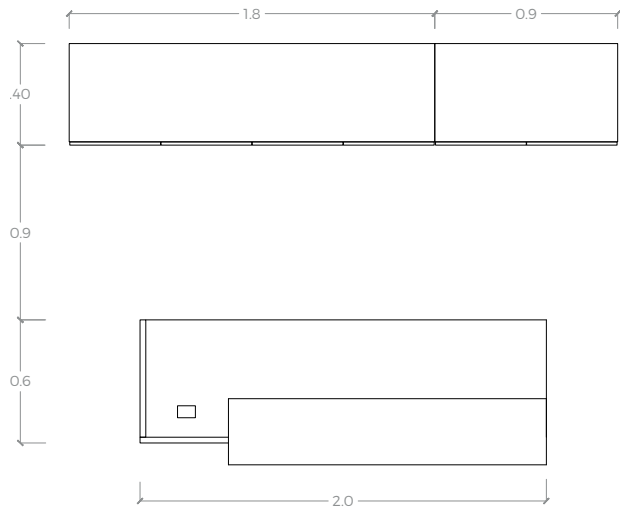
- 04 RECEPCIÓN
  - 07 DIRECCIÓN
  - 08 EJECUTIVO
  - 11 OPERATIVO
  - 15 COWORKING
  - 18 SALA DE JUNTAS
  - 21 COCINETA Y MESAS ALTAS
  - 26 MEDIDAS
  - 30 ACABADOS
-



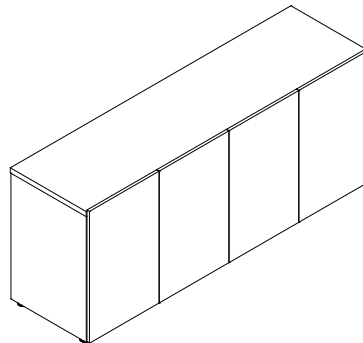
## RECEPCIÓN

Módulo de recepción con cristal frontal y sus elementos de guardado.

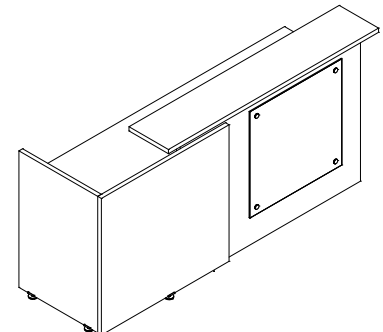




**LIBRERO CON PUERTAS**  
 Negro A2  
 Frontes Acrílico Negro Alto Brillo

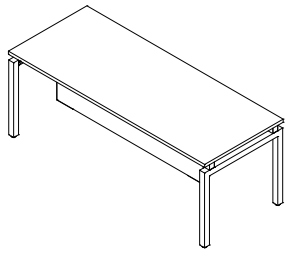


**CREDENZA CON PUERTAS  
 DE 1.80 X .50 X .75**  
 Negro A2  
 Frontes Acrílico Negro Alto Brillo

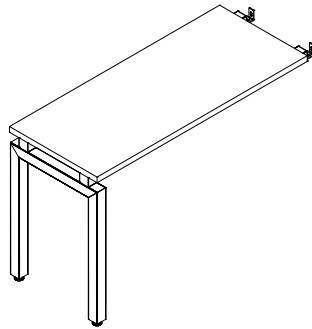


**MUEBLE DE RECEPCIÓN**  
 Roble Santana A3  
 Cristal Frontal Negro

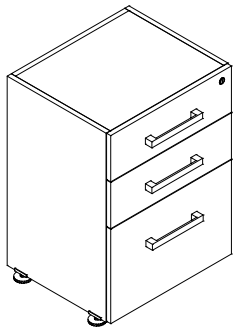
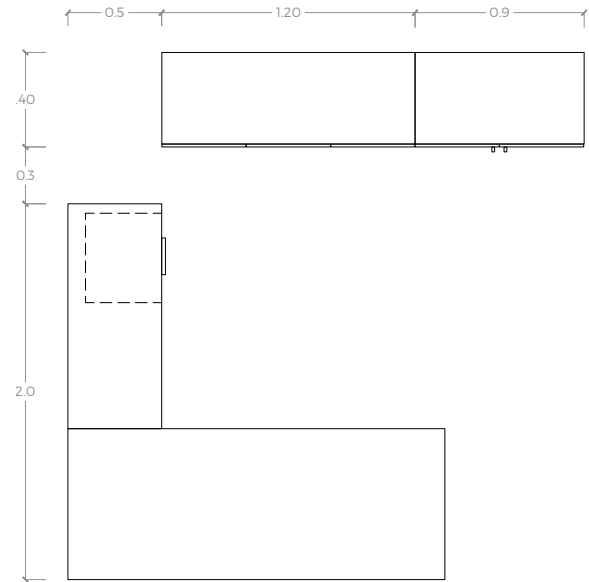




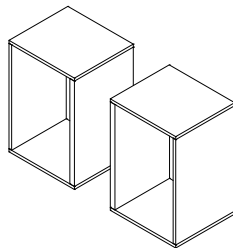
**ESCRITORIO CON FALDÓN**  
Durango A3  
Estructura metálica Negra



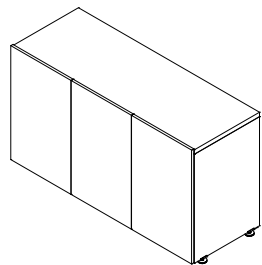
**LATERAL**  
Durango A3  
Estructura Negra



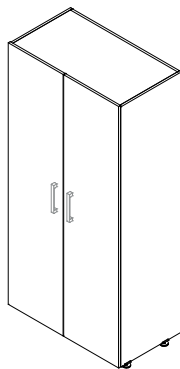
**ARCHIVERO 2 CAJONES  
+ 1 GAVETA**  
Durango A3  
Jaladera Negra



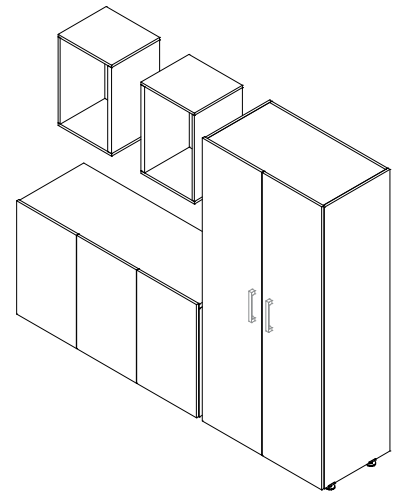
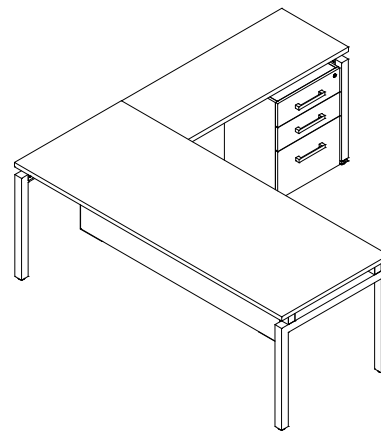
**REPISA ABIERTA**  
Durango A3



**CREDENZA CON PUERTAS**  
Durango A3  
Frentes Negros A2



**LIBRERO CON PUERTAS**  
Durango A3  
Frentes  
Acrílico Negro Alto Brillo  
Jaladera Negra





## DIRECCIÓN

Módulo ejecutivo en escuadra con archivero de 2 cajones + 1 gaveta. Libreros con puerta y entrepaños, credenza de 3 puertas y repisas abiertas.



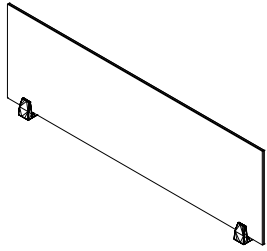


## EJECUTIVO

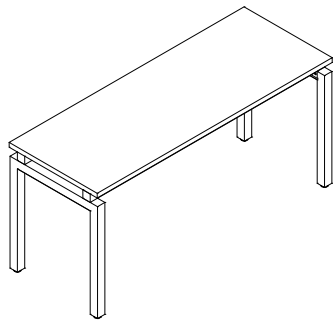
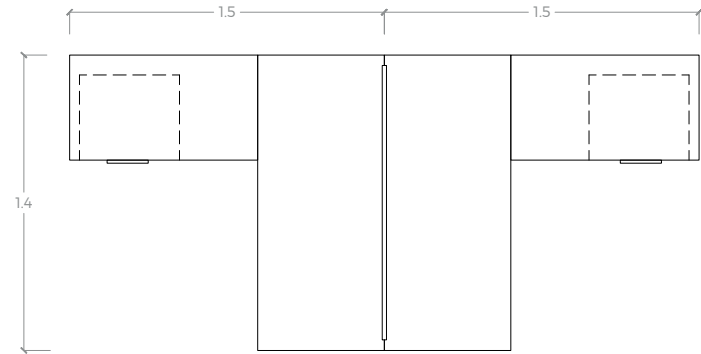
Estación de trabajo para 2 usuarios en escuadra y archiveros bajo escritorio de 2 cajones + 1 gaveta. Accesorio: screen divisorio.



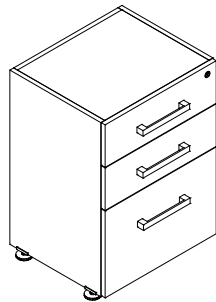




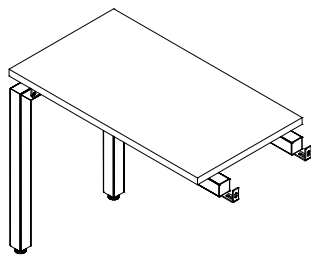
**SCREEN CON CLIP  
DE SUJECIÓN**  
Cristal de 4mm Blanco



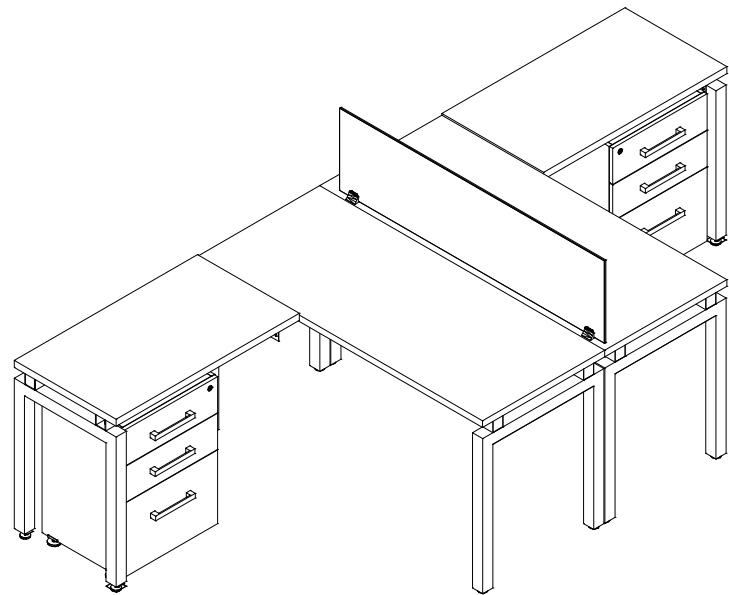
**ESCRITORIO**  
Roble Santana A3  
Estructura metálica Ivory



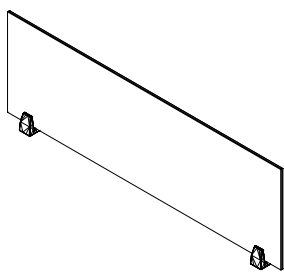
**ARCHIVERO 2 CAJONES  
+ 1 GAVETA**  
Roble Santana A3  
Jaladera Niquelada J2



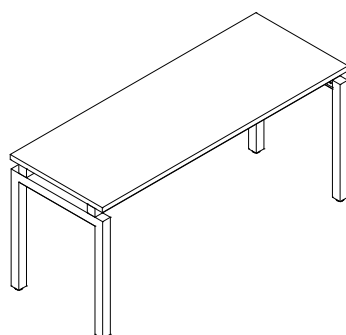
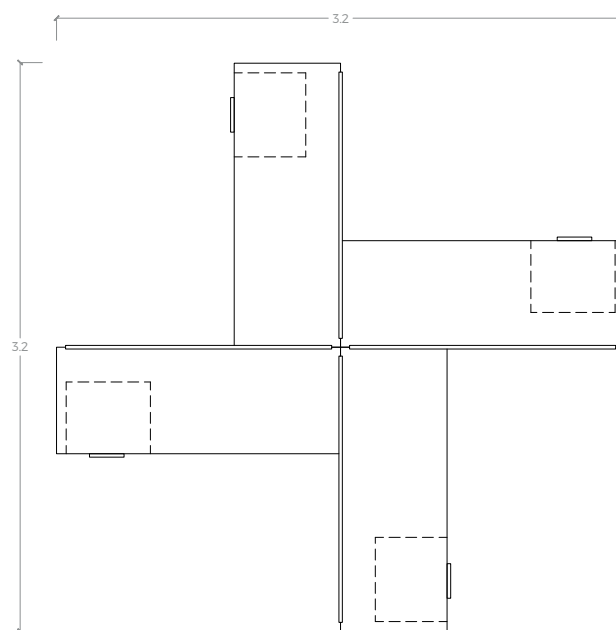
**LATERAL**  
Roble Santana A3  
Estructura metálica Ivory



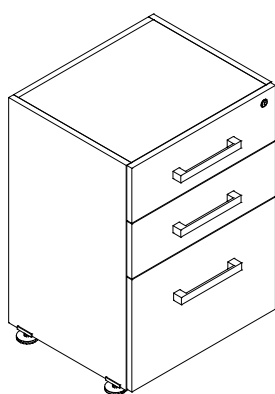




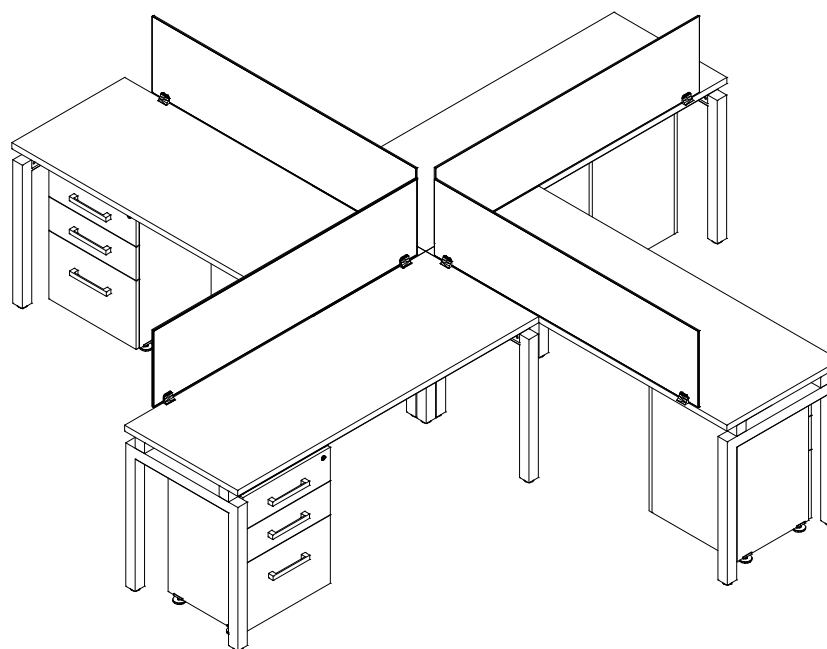
**SCREEN CON CLIP DE SUJECIÓN**  
Cristal de 4mm Negro  
Clip Negro



**ESCRITORIO**  
Negro A3  
Estructura metálica Negra  
Cantos PVC Monarca



**ARCHIVERO 2 CAJONES +  
1 GAVETA**  
Monarca A3  
Jaladera Negra





## OPERATIVO

Estación de trabajo para 4 usuarios y archiveros bajo escritorio de 2 cajones + 1 gaveta.  
Accesorio: screen divisorio.

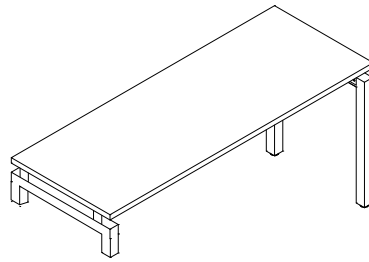




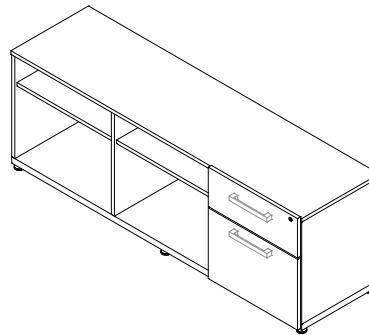
## OPERATIVO

Estación de trabajo para 4 usuarios con taburetes bajo escritorio de 1 cajón + 1 gaveta con áreas de guardado.

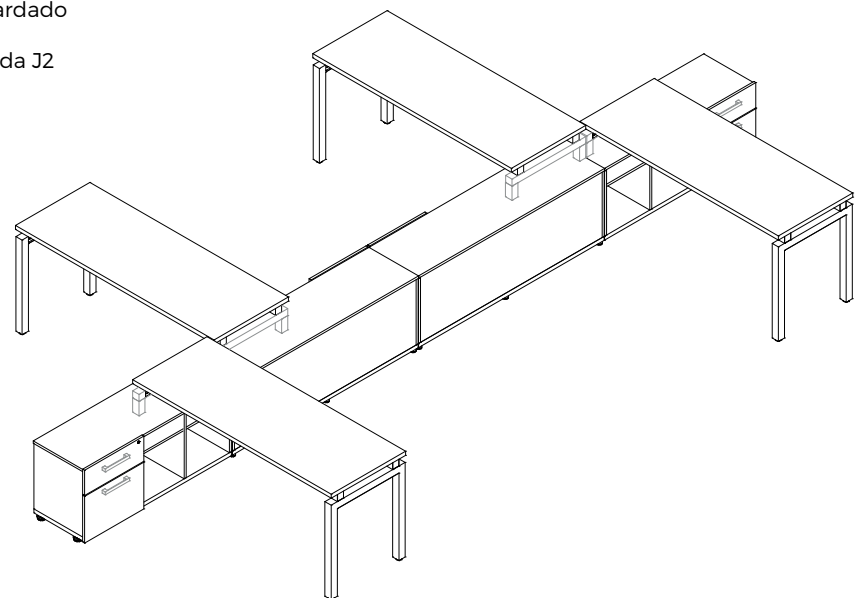
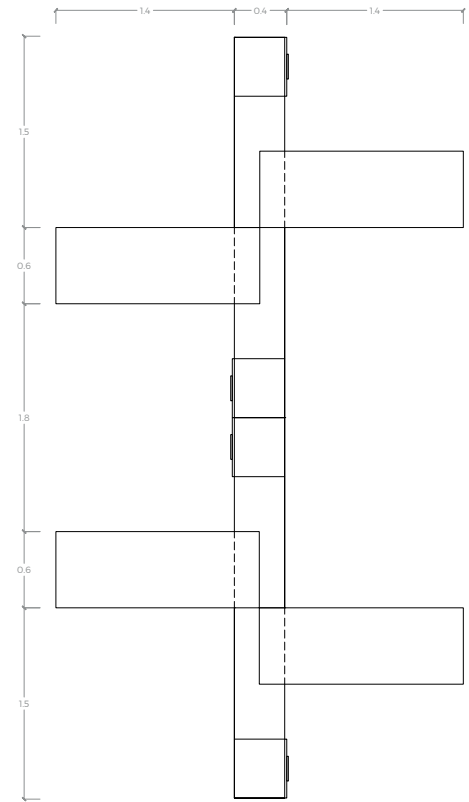


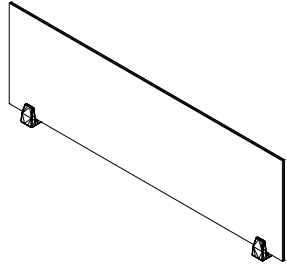


**ESCRITORIO**  
Pata combinada  
Monarca A3  
Estructura metálica Grafito

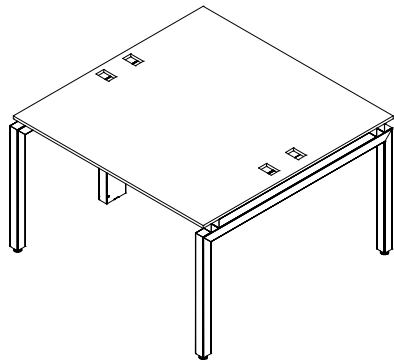
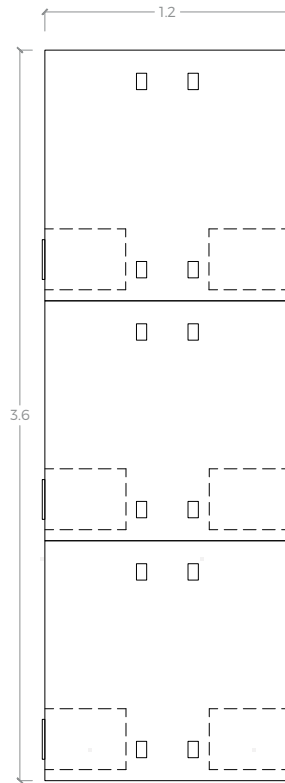


**TABURETE BAJO**  
Con áreas de guardado  
Monarca A3  
Jaladera Niquelada J2





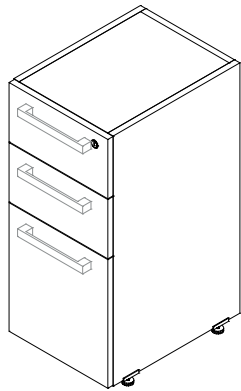
**SCREEN CON CLIP DE SUJECIÓN**  
Cristal de 4mm Blanco  
Clip Niquelado



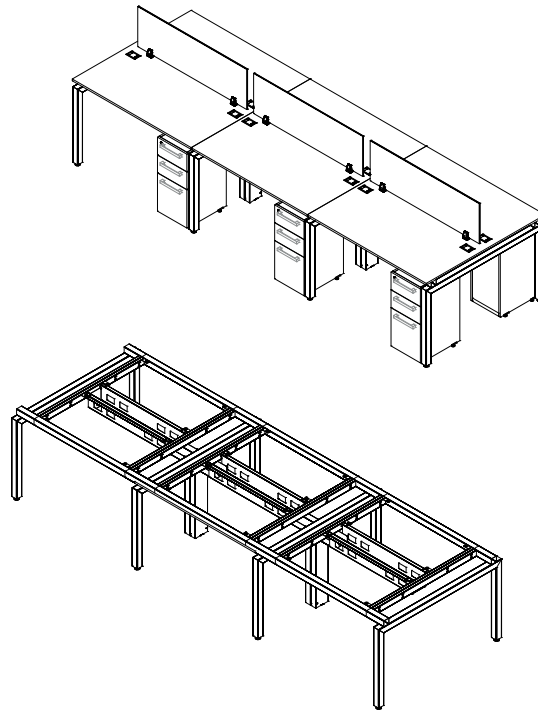
**MESA BENCH**  
Roble Santana A3  
Estructura metálica Taupe



14



**ARCHIVERO 2 CAJONES  
+ 1 GAVETA**  
Roble Santana A3  
Jaladera Niquelada J2







## COWORKING

Módulo de coworking de 6 usuarios con pedestal y canaletas electrificables, archivero de 2 cajones + 1 gaveta.  
Accesorio: screen divisorio.

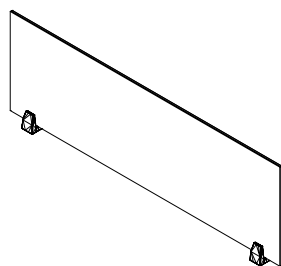
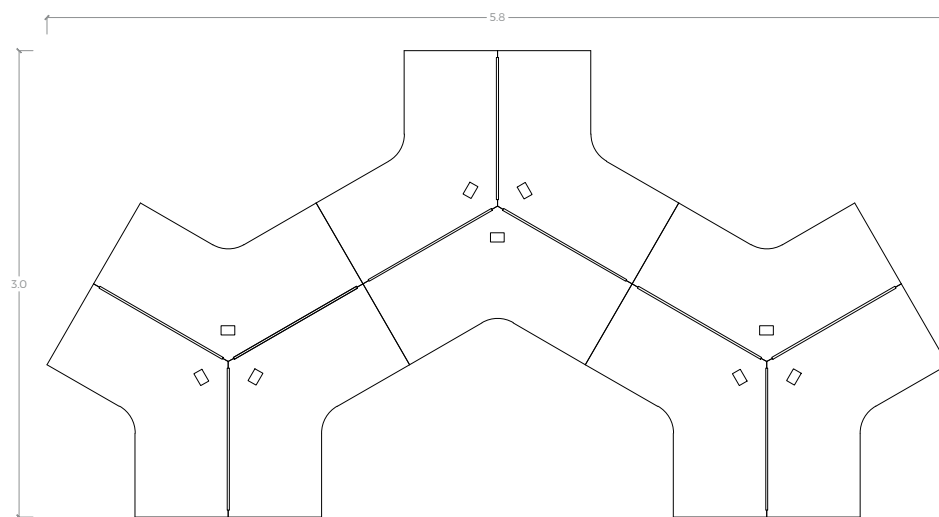




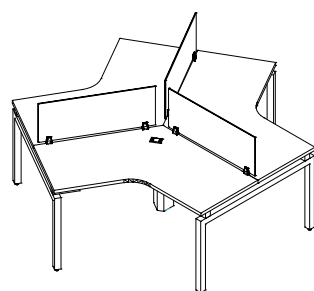
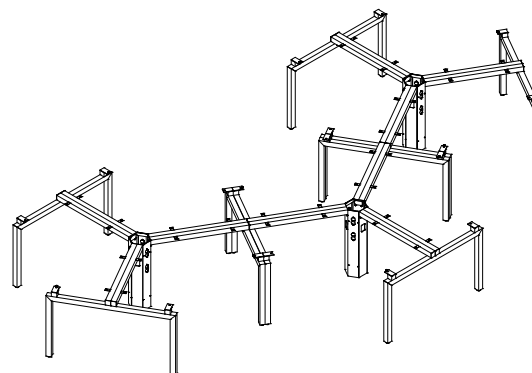
## COWORKING

Módulo de coworking de 9 usuarios  
con pedestal y canaletas electrificables.  
Accesorio: screen divisorio.

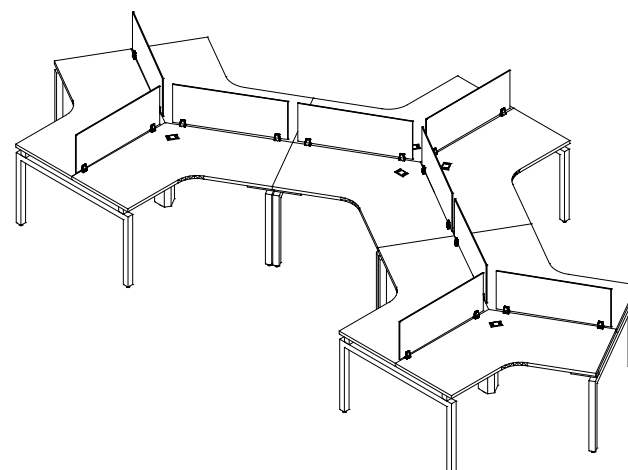


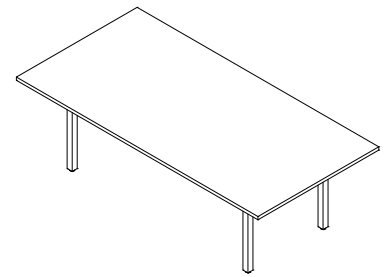
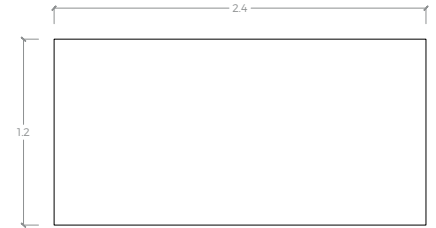


**SCREEN CON CLIP DE SUJECIÓN**  
Cristal de 4mm Blanco  
Clip Niquelado



**TRICETA**  
Blanco Frosty A1  
Estructura metálica Blanco Polar  
Grommet Blanco



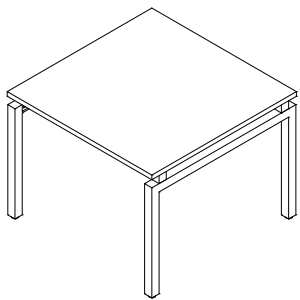
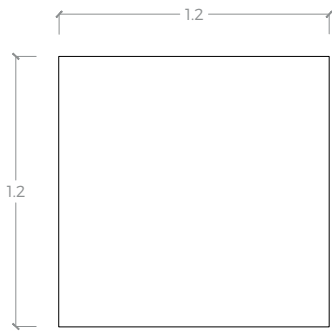


**MESA DE JUNTAS**  
Blanco Carrara A3  
Estructura metálica  
Pintura Cromo

## SALA DE JUNTAS

Mesa de juntas rectangular para 6 u 8 usuarios, opcional recibir contactos electrificados.





**MESA DE JUNTAS**  
Blanco Carrara A3  
Estructura metálica  
Pintura Cromo

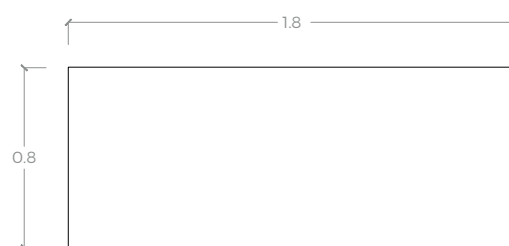
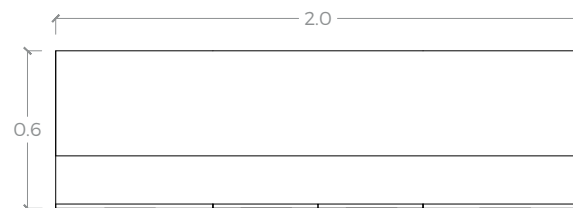
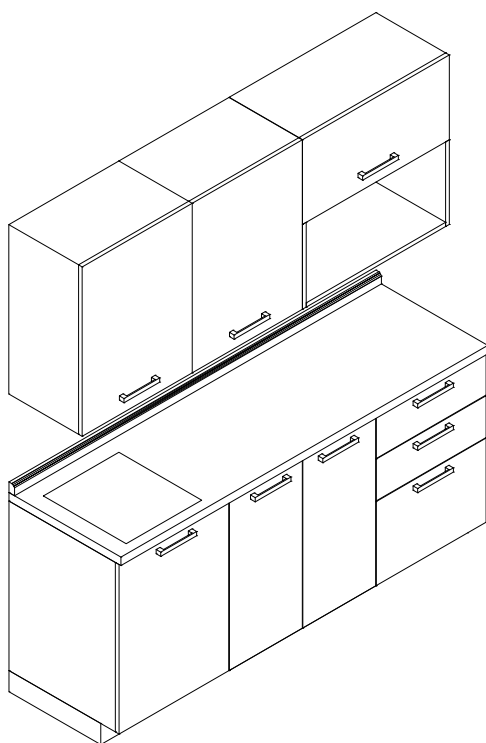


## MESA DE JUNTAS

Mesa de juntas cuadrada para 4 usuarios,  
opcional recibir contactos electrificados.

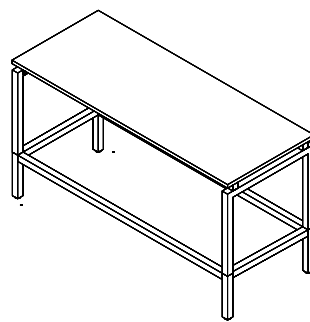






**COCINETA CON ALACENAS  
Y GABINETES**

Alacenas Blanco Frosty A1  
Gabinetes Oxford A2  
Jaladera Niquelada J2  
Cubierta Kober Caracatta y Splash



**MESA ALTA**  
Blanco Carrara A3  
Estructura metálica Blanco Polar



## COCINETA Y MESAS ALTAS

Cocineta con gabinetes de puertas y cajones, alacenas con puertas y módulo para microondas. Mesa alta con descansapiés.













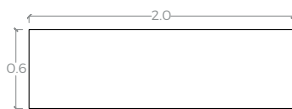
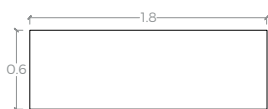
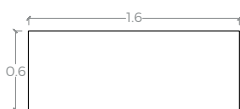
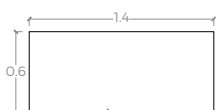
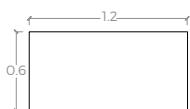
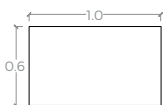
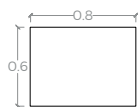




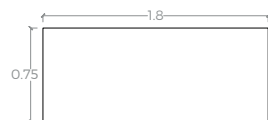
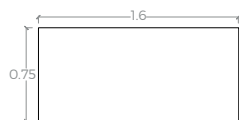
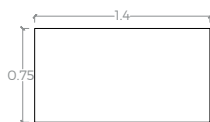


# MEDIDAS

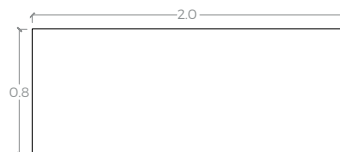
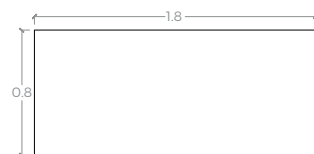
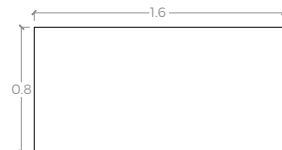
ESCRITORIOS  
FONDO DE 60



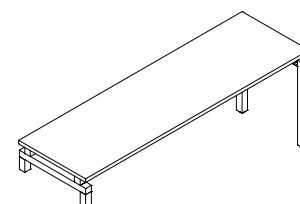
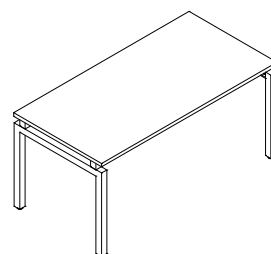
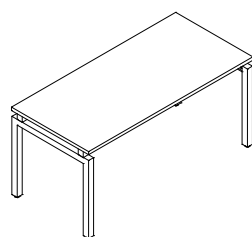
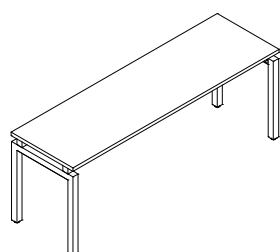
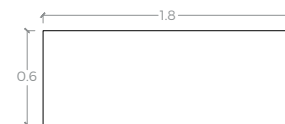
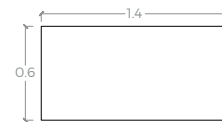
ESCRITORIOS  
FONDO DE 75



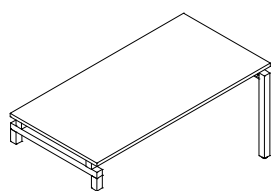
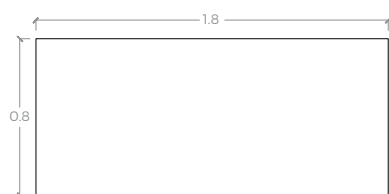
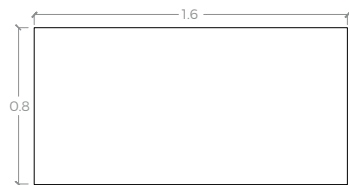
ESCRITORIOS  
FONDO DE 80



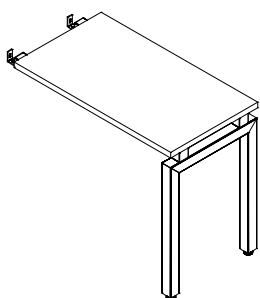
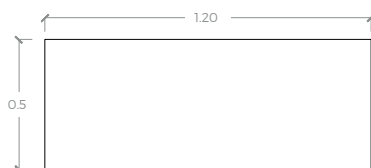
ESCRITORIO PATA  
COMBINADA FONDO DE 60



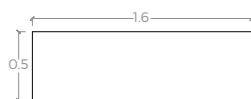
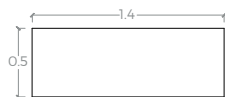
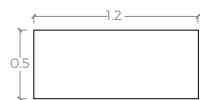
ESCRITORIO PATA  
COMBINADA FONDO DE 80



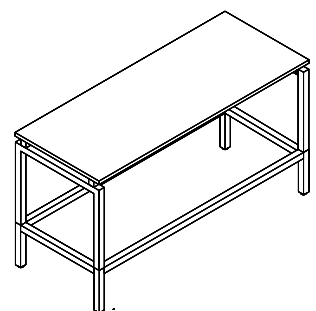
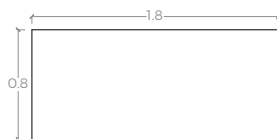
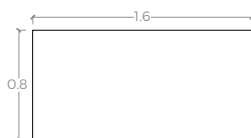
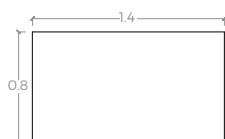
LATERAL AQUA



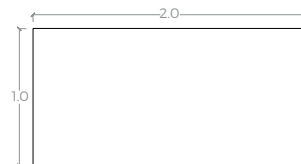
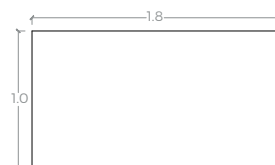
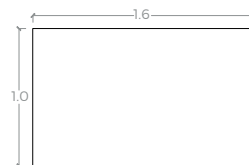
MESAS ALTAS  
FONDO .50



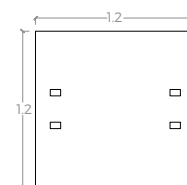
MESAS ALTAS  
FONDO .80



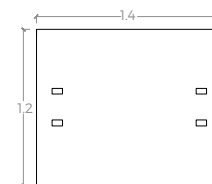
MESAS ALTAS  
FONDO 1.0



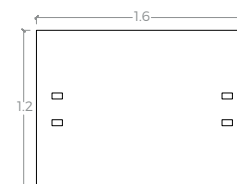
MESA BENCH 1.20



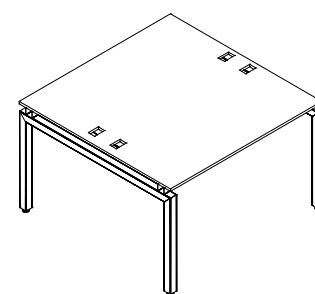
MESA BENCH 1.40



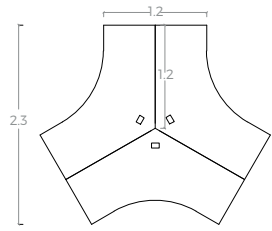
MESA BENCH 1.60



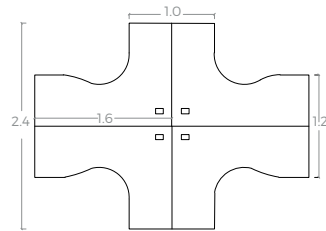
ACCESORIOS PARA  
ELECTRIFICACIÓN



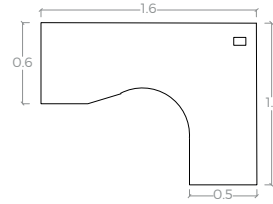
TRICETA DE 1.2



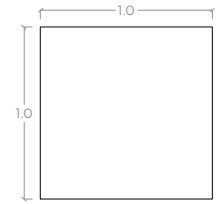
CRUCETA 3.2



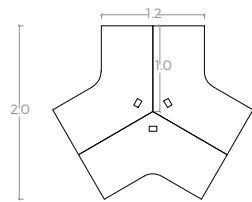
ESQUINERO 1.6  
IZQ / DER



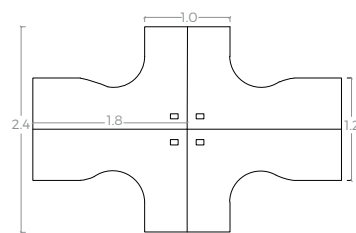
MESA DE REUNIÓN  
CUADRADA



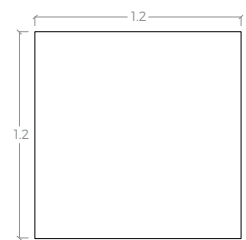
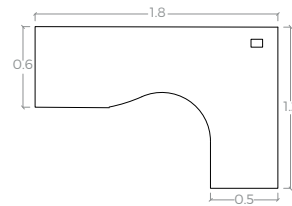
TRICETA DE 1.0



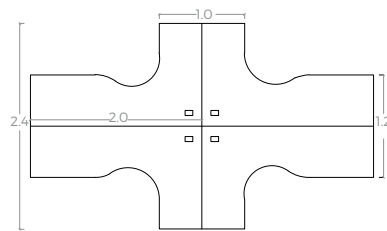
CRUCETA 3.6



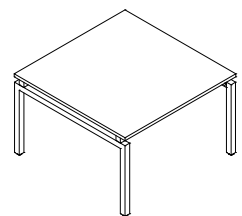
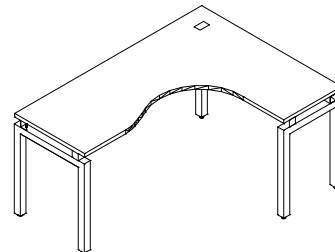
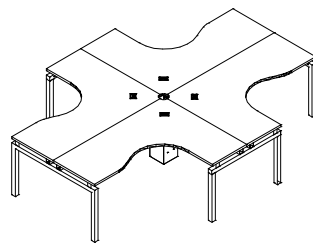
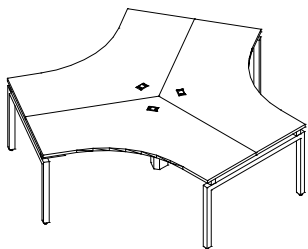
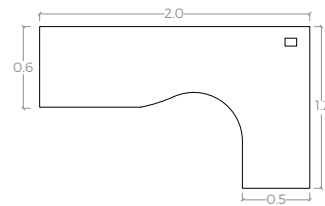
ESQUINERO 1.8



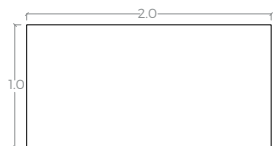
CRUCETA 4.0



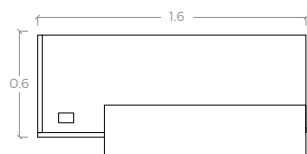
ESQUINERO 2.0



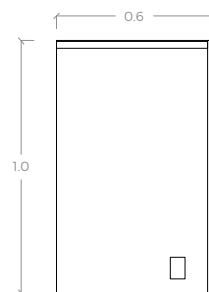
MESA DE REUNIÓN  
RECTANGULAR



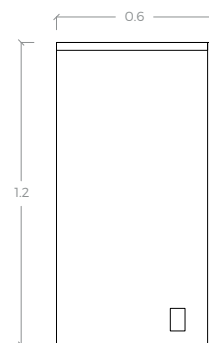
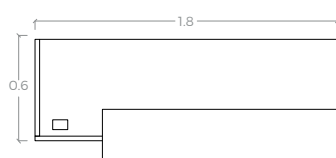
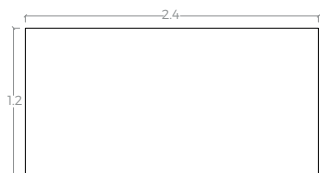
RECEPCIÓN  
IZQ / DER



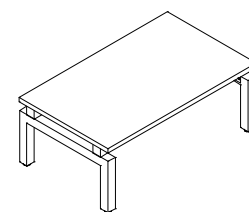
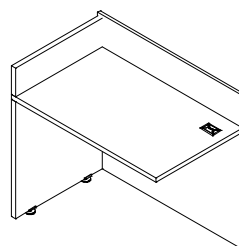
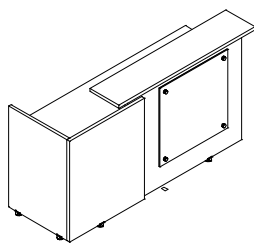
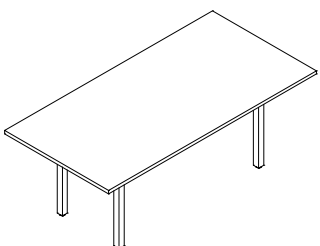
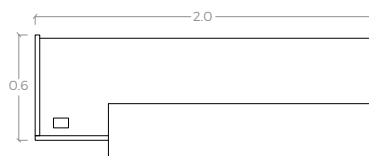
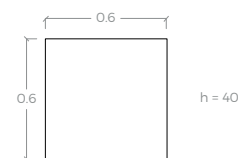
LATERAL RECEPCIÓN  
IZQ / DER



MESA DE CENTRO



MESA LATERAL







RECEPCIÓN



DIRECCIÓN



EJECUTIVO



OPERATIVO



OPERATIVO



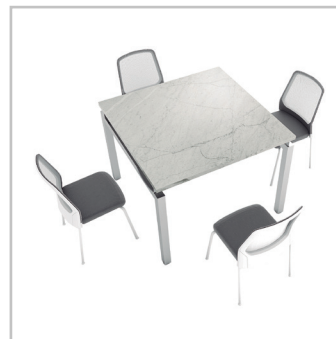
COWORKING



COWORKING



SALA DE JUNTAS



MESAS DE JUNTAS



COCINETA Y MESAS ALTAS





**Design Center Furniture**

Av. García Lavín Plaza Bon Amí Local 4  
Col. San Antonio Cucul Mérida, Yucatán

Tel: 999.948.96.36

Cel: 999.117.95.36

[www.mueblesmerida.com](http://www.mueblesmerida.com)

[ventas@mueblesmerida.com](mailto:ventas@mueblesmerida.com)